

**GENEO INOVENT**<sup>®</sup>  
TECHNISCHE INFORMATION  
MONTAGERICHTLINIEN

### Inhaltsverzeichnis

|  |           |
|--|-----------|
| <b>1. Installation eines Lüftungsfensters</b>                  | <b>2</b>  |
| <b>2. Inbetriebnahme, Betrieb, Stillsetzung</b>                | <b>2</b>  |
| <b>3. Befestigung der Elemente</b>                             | <b>3</b>  |
| 3.1 Belastungsgrößen   | 3         |
| 3.2 Lastabtragung  | 4         |
| 3.3 Befestigungsmittel   | 6         |
| 3.4 Allgemeine Hinweise zur Fensterbefestigung                 | 6         |
| 3.5 Spezielle Anschlüsse                                       | 10        |
| – Zusatzprofile  | 10        |
| – Rollladenkasten  | 10        |
| – Kopplungen, Elementdehnstoß                                  | 11        |
| – Lastabtragung über Verbreiterungen                           | 14        |
| <b>4. Dichtung und Dämmung</b>                                 | <b>15</b> |
| 4.1 Fugenabdichtung  | 15        |
| 4.2 Fugendämmung   | 19        |
| <b>5. Aufmaß</b>   | <b>19</b> |
| <b>6. Transport und Lagerung</b>                               | <b>19</b> |
| <b>7. Allgemeine Montagerichtlinien</b>                        | <b>19</b> |
| <b>8. Qualitätssicherung</b>                                   | <b>20</b> |
| <b>9. Einbauzeichnungen</b>                                    | <b>21</b> |
| – Stumpfe Laibung, geputzt, Horizontalschnitt                  | 21        |
| – Stumpfe Laibung, geputzt, Vertikalschnitt                    | 22        |
| – Stumpfe Laibung, geputzt, Sturzkasten, Horizontalschnitt     | 23        |
| – Stumpfe Laibung, geputzt, Sturzkasten, Vertikalschnitt       | 24        |
| – Stumpfe Laibung, WDVS, Horizontalschnitt                     | 25        |
| – Stumpfe Laibung, WDVS, Vertikalschnitt                       | 26        |
| – Stumpfe Laibung, WDVS, Sturzkasten, Horizontalschnitt        | 27        |
| – Stumpfe Laibung, WDVS, Sturzkasten, Vertikalschnitt          | 28        |
| – Stumpfe Laibung, WDVS, Vorsatzkasten, Horizontalschnitt      | 29        |
| – Stumpfe Laibung, WDVS, Vorsatzkasten, Vertikalschnitt        | 30        |
| – Anschlagmauerwerk, geputzt, Horizontalschnitt                | 31        |
| – Anschlagmauerwerk, geputzt, Vertikalschnitt                  | 32        |
| – Anschlagmauerwerk, Sturzkasten, Horizontalschnitt            | 33        |
| – Anschlagmauerwerk, Sturzkasten, Vertikalschnitt              | 34        |
| – Klinker-Mauerwerk, 2-schalig, Sturzkasten, Horizontalschnitt | 35        |
| – Klinker-Mauerwerk, 2-schalig, Sturzkasten, Vertikalschnitt   | 36        |
| – Kopplung Fensterlemente, Horizontalschnitt                   | 37        |
| – Verbreiterungen BLR 109 INOVENT                              | 38        |
| – Kondensatabführung bei Rolloschiene 1625533 / 1625543        | 39        |
| – Kondensatabführung bei Rollladen-Vorsatzkasten               | 40        |
| – Befestigung eines Rollladen-Vorsatzkastens                   | 41        |

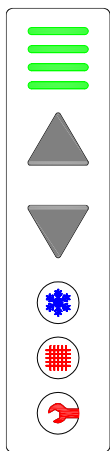
### 1. Installation eines Lüftungsfensters

Das Lüftungsfenster GENEO INOVENT ist von einem qualifizierten Fachmann unter Beachtung der Installationsanleitung sowie der Einhaltung von Regeln und Vorschriften zur Unfallverhütung und der elektrischen Sicherheit zu installieren.

Bestehende Brandschutzvorschriften sind einzuhalten.

- Die Installation erfolgt in einer Außenwand in einer trockenen, frostfreien Umgebung.
- Zur Verhinderung von elektrischen Gefahren und Bauwerksschäden ist die einwandfreie Ableitung des Kondensats über die äußere Fensterbank sicherzustellen.
- Das Lüftungsfenster GENEO INOVENT darf nicht an Orten installiert werden, an denen ätzende oder brennbare Flüssigkeiten oder Gase sowie fetthaltige oder klebende Aerosole in das Lüftungssystem gelangen können oder mit schädlichen Verunreinigungen angereicherte Luft Menschen beeinträchtigt oder gefährdet werden.
- Der Anschluss von Dunstabzugshauben an das Lüftungsfenster ist nicht zulässig.
- Das Anschlusskabel wird in der Bauanschlussfuge, nach der Fensterbefestigung, zur nächsten Verteilerdose verlegt. Es ist darauf zu achten, dass keine mechanischen Belastungen auf die Kabelanschlüsse am Gerät wirken und sich elektrische Leitungen aus ihren Anschlussklemmen lösen. Weiterhin darf das Anschlusskabel weder gequetscht noch sonst beschädigt werden.
- Nach der Fenstermontage ist ein Funktionstest durchzuführen.

#### Funktionstest:



- Lüftungsfenster über Netzkabel anschließen.
- Alle LED's an der Bedieneinheit leuchten kurz auf.
- Innerhalb von 10 sek nach Anschluss beide Tasten der Bedieneinheit für ca. 5 sek drücken bis das Frostschutzsymbol (blau) und die erste Stufenanzeige (grün) leuchtet.
- Durch Pfeiltaste nach oben sind alle Lüfter nacheinander anzufahren. LED hört auf zu blinken, wenn die Nenndrehzahl erreicht ist.
- Wenn die LED permanent leuchtet ist der Test bestanden.
- In folgender Tabelle ist dargestellt, welche LED welchem Lüfter zugeordnet ist.

|        | 1 - Strang-Version | 2-Strang-Version    |
|--------|--------------------|---------------------|
| 1. LED | -                  | Lüfter unten rechts |
| 2. LED | -                  | Lüfter oben rechts  |
| 3. LED | Lüfter unten       | Lüfter unten links  |
| 4. LED | Lüfter oben        | Lüfter oben links   |

- Sind alle Lüfter auf Nenndrehzahl angelaufen, kann der Funktionstest durch erneutes Drücken beider Pfeiltasten beendet werden.
- Das Lüftungsfenster darf erst in Betrieb genommen werden, wenn die Bau- oder Renovierungstätigkeiten abgeschlossen sind. Bis zu diesem Zeitpunkt sind die Lüftungsöffnungen außen und innen geschlossen und staubdicht abgeklebt zu halten. Verschmutzungen, die in der Bauphase in das Gerät gelangen, könnten das Gerät irreparabel beschädigen.
- Die Bedieneinheit ist gleichfalls zum Schutz vor Verschmutzung und Beschädigung abzukleben (z.B. tesa Putzband 4370 UV Extra).

### 2. Inbetriebnahme, Betrieb, Stillsetzung

Das Lüftungsfenster darf nicht zur Neubautentfeuchtung eingesetzt werden.

Der Gerätebetreiber muss sich vor Inbetriebnahmen des Lüftungsfensters GENEO INOVENT über die Betriebs- und Wartungsvorgänge informieren.

Das Gerät enthält Ventilatoren. Das Hineinstecken von Gegenständen in das Gerät, in Luftein-, Auslass- und Wartungsöffnungen kann zu Schäden am Gerät führen.

Bei einem Defekt oder außergewöhnlichen Umständen ist die Spannungsversorgung des Gerätes abzuschalten.

Das Lüftungsfenster arbeitet (funktioniert) ohne zusätzliche externe Regelkomponenten. Die Bedienung erfolgt an der Bedieneinheit des Lüftungsfensters.

In diesen Montagerichtlinien wird geregelt, wie die Planung und Ausführung von Bauanschlüssen erfolgen muss, um die Gebrauchsfähigkeit eines eingebauten Fensters auch über längere Zeiträume zu gewährleisten.

Die Qualität eines hochwertigen Fensters steht und fällt mit der Anschlussausführung. Der fachgerechten Gestaltung der Bauanschlussfuge kommt daher höchste Bedeutung zu. Hier müssen alle auf das Fenster einwirkenden bauphysikalischen Kräfte aufgenommen werden (Abb. 1).

### 3. Befestigung der Elemente

#### 3.1 Belastungsgrößen

Um die Gebrauchstauglichkeit von Fenstern, Türen und Fassaden über einen langen Zeitraum zu gewährleisten, müssen alle planmäßig auf das Fenster einwirkende Kräfte sicher in den Baukörper abgeleitet werden. Folgende Kräfte treten hierbei auf:

- Windlast,
- Eigenlast,
- horizontale Nutzlasten. Grundlage hierfür ist die DIN 1055.

Außer den genannten Belastungen werden die auftretenden Kräfte unter anderem auch beeinflusst durch

- die Biegesteifigkeit der Rahmenprofile,
- die Lage und Anzahl der Befestigungspunkte,
- den Temperaturunterschied innen/außen,
- die Wärmeausdehnung der eingesetzten Werkstoffe und
- die Nachgiebigkeit (Federsteifigkeit) der Befestigungsmittel.

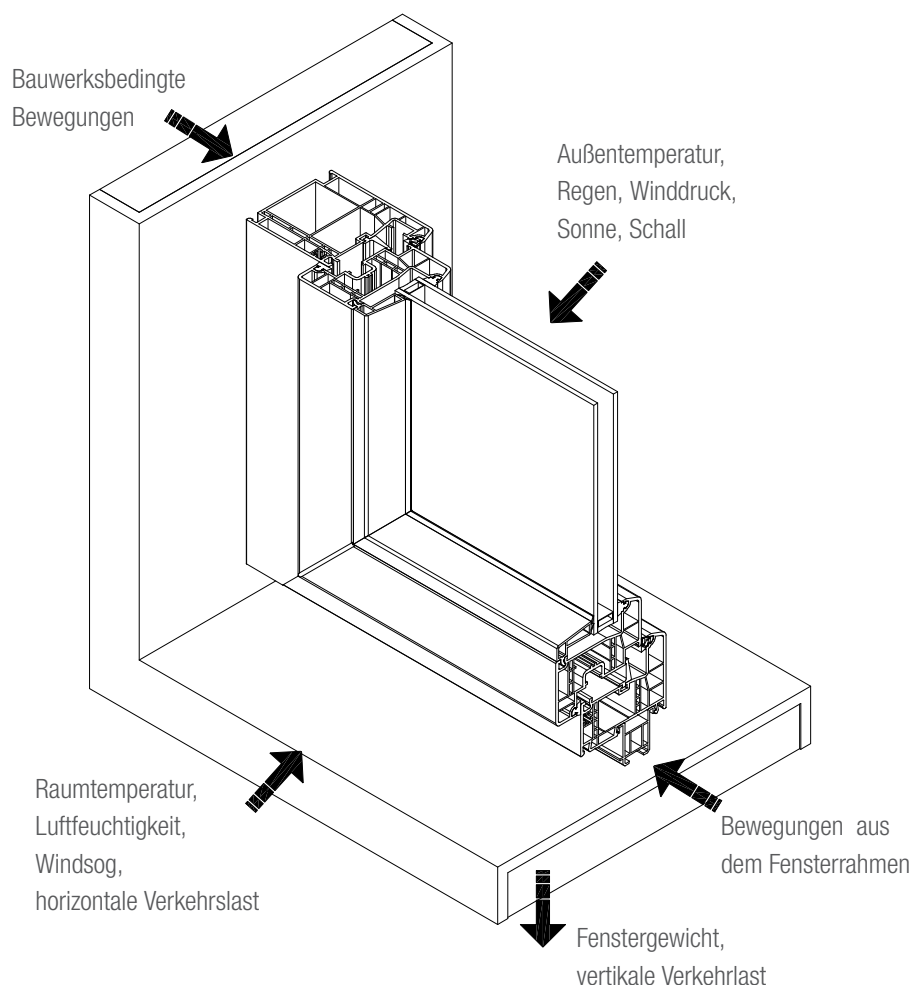


Abb. 1: Beanspruchung der Montageanschlussfuge

# GENEO INOVENT®

## MONTAGERICHTLINIEN

### 3.2 Lastabtragung

#### Windlasten und horizontale Verkehrslasten:

Die richtige Auswahl der Befestigungsmittel richtet sich in erster Linie nach der auftretenden Belastung, der vorhandenen Bausituation und dem Wandanschlusssystem.

Durch die eingesetzten Befestigungsmittel werden in erster Linie die Windlast und die horizontale Verkehrslast abgetragen. PUR-Schäume, spritzbare Dichtstoffe oder sonstige Dämm- bzw. Dichtmaterialien sind nach dem derzeitigen Stand der Technik keine Befestigungsmittel.

#### Die Befestigung muss mechanisch erfolgen!

Die Anordnung der Befestigungsmittel ist für Kunststofffenster gemäß Abb. 2 vorgeschrieben.

#### Eigenlasten:

Darunter werden die Kräfte verstanden, die durch das Eigengewicht des Fenster- oder Türelementes entstehen.

Die Rahmen müssen zur Lastabtragung zum Mauerwerk unterstützt und mit marktüblichen Befestigungsmitteln am Mauerwerk befestigt werden (siehe Abb. 3).

Letztere sind zur Lastabtragung des Eigengewichtes nicht ausreichend!



#### Dabei ist folgendes zu beachten:

- Die Klötze müssen aus einem geeigneten Material bestehen.
- Die Anordnung der Klötze darf die Dehnung des Elementes nicht unzulässig beeinflussen.
- Die Klötze müssen in der Baufuge zur dauerhaften Lastabtragung verbleiben.
- Bei Elementen, die vor dem Mauerwerk sitzen, müssen entsprechend stabile Stahlwinkel bzw. Konsolen eingesetzt werden.
- Voraussetzung ist immer die ausreichende Biegesteifigkeit des Rahmenprofils.
- Die Klötze dürfen die nachfolgenden Arbeiten wie z.B. das Abdichten der Anschlussfuge nicht beeinträchtigen.

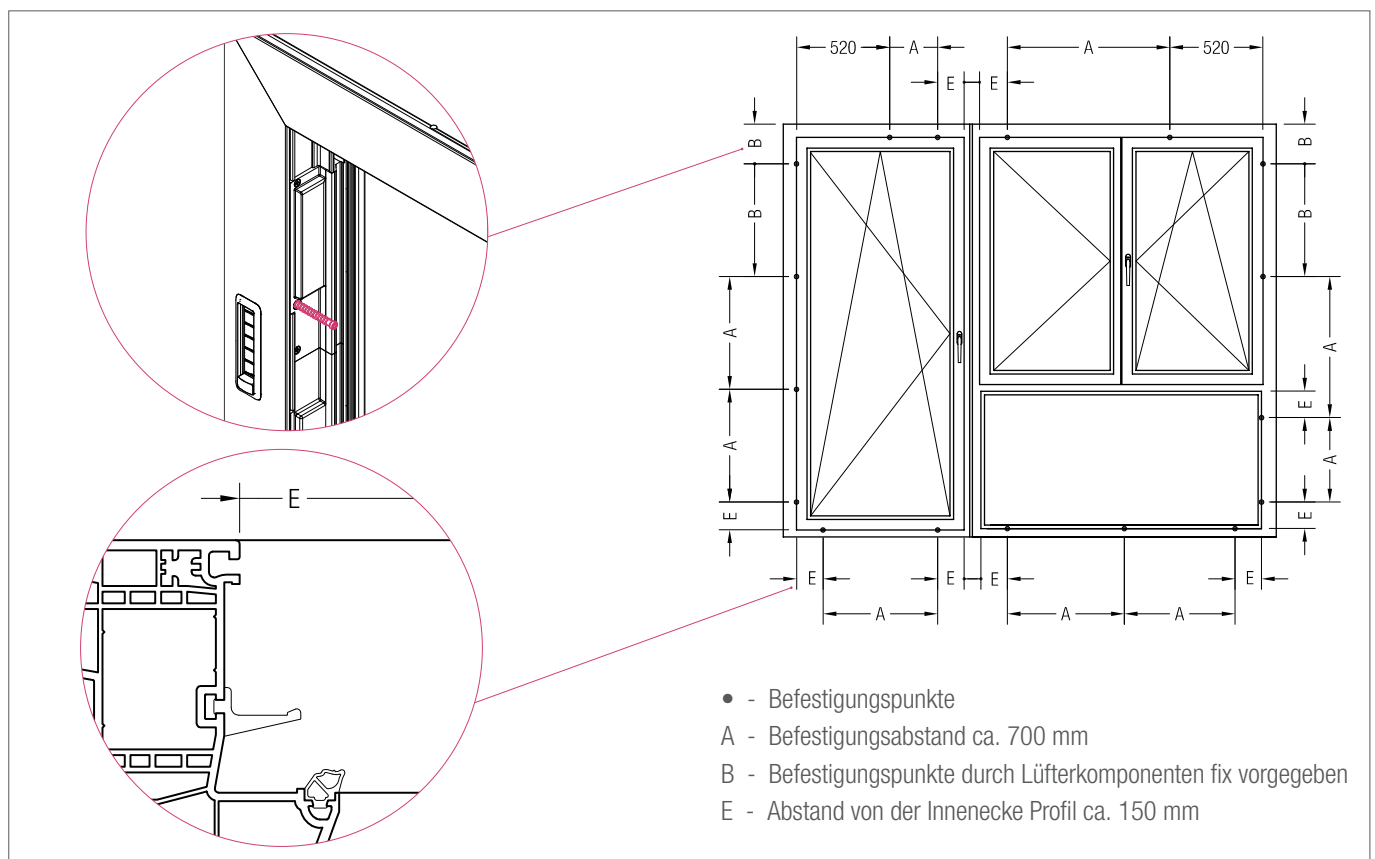
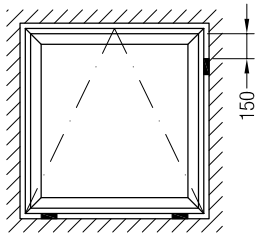


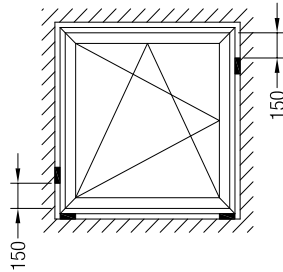
Abb. 2: Befestigungsabstände für GENE O INOVENT Lüftungsfenster

# GENEO INOVENT®

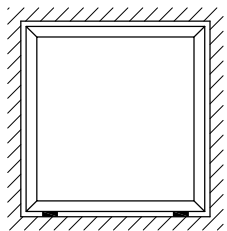
## MONTAGERICHTLINIEN



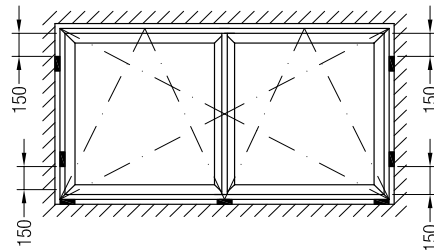
Kippfenster  
(Stützklötze unter den Drehbändern)



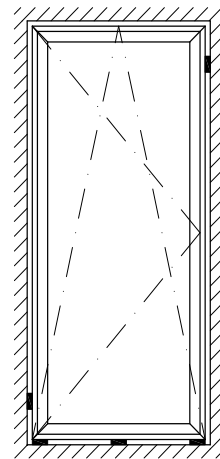
Drehkippfenster



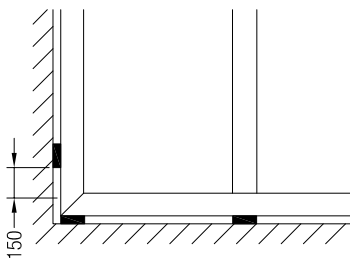
Festverglasung  
(Stützklötze unter den Verglasungsklötzen)



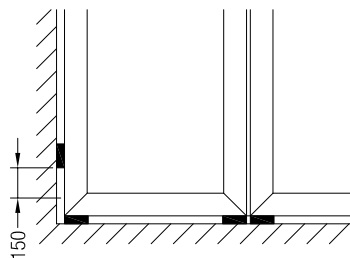
Zweiflügeliges Fenster ohne festen Mittelposten  
(Der Stützklotz im Bereich des Mittelstoßes darf die Funktion des Fensters nicht beeinträchtigen)



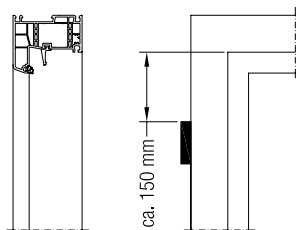
Haus- und Balkontüren



Pfosten



Kopplung



■ – Stützklötze

Abb. 3: Verklotzung der Fensterelemente

### 3.3 Befestigungsmittel

Für die Auswahl der richtigen Befestigungsmittel ist die jeweilige Bausituation maßgebend. Mauerwerk und Befestigungsmittel müssen aufeinander abgestimmt sein. Hier sind (Abb. 4) unbedingt die Herstellerangaben zu beachten, wie beispielsweise

- angegebene Scherlasten,
- maximale Entfernung zwischen Rahmen und Mauerwerk: maximale Nutzlänge  $d_a$ ,
- Mindestverankerungstiefe  $h_v$ ,
- Dübelrandabstand,
- Bohrdurchmesser  $d$  und Bohrlochtiefe  $t_d$ .

Einige wichtige Befestigungsmittel sind in den Abb. 5 und 6 dargestellt.

**i** Die Angaben des entsprechenden Herstellers sind zu beachten! Bei der Befestigung des Blendrahmen unten waagrecht sollte ein Befestigungsmittel gewählt werden, welches die Armierungskammer vom Falzgrund her nicht zwangsläufig öffnet. Ist dies nicht möglich, ist die Armierungskammer dauerhaft abzudichten.

Die Auswahl des Befestigungsmittels richtet sich nach dem Aufbau des Mauerwerkes.

Bei Lochziegelmauerwerk erfolgt die Befestigung durch min. 2 Wandungen, ist dies nicht möglich, sind die Löcher im Bereich der Dübel zu verfüllen. (z.B. Verwendung von Injektionsmörtel Fischer FIS VS 150 C)

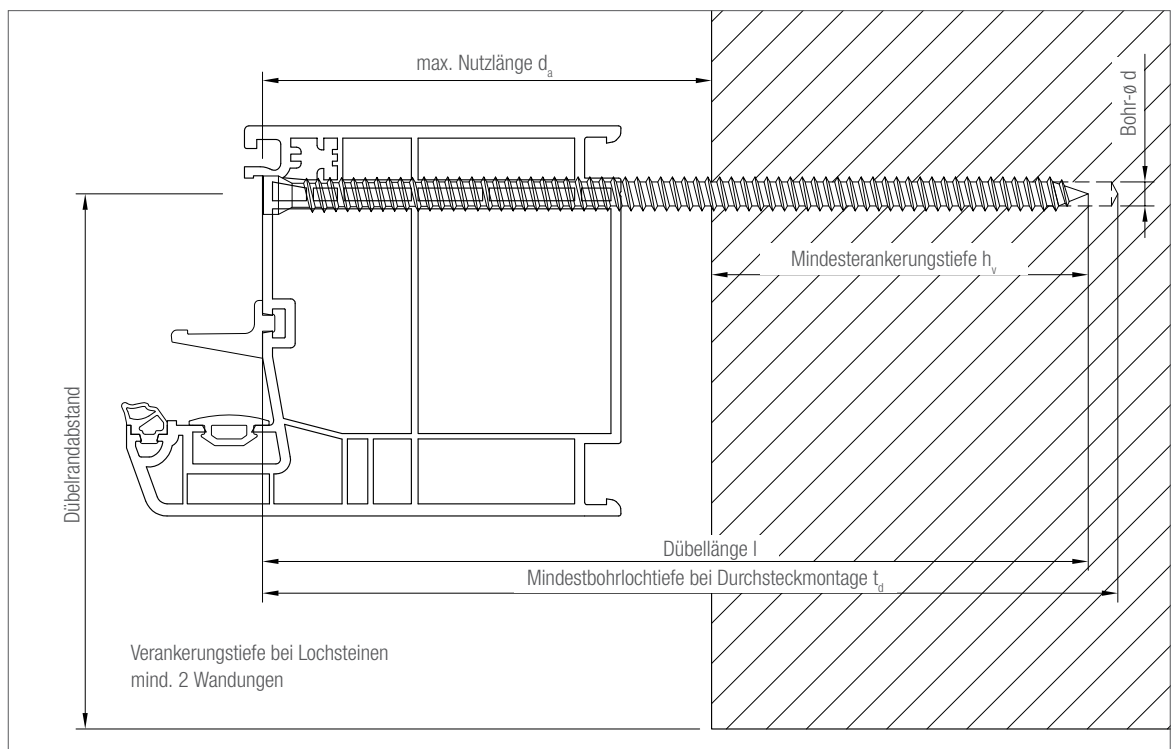


Abb. 4: Wichtige Maße bei einer Befestigung

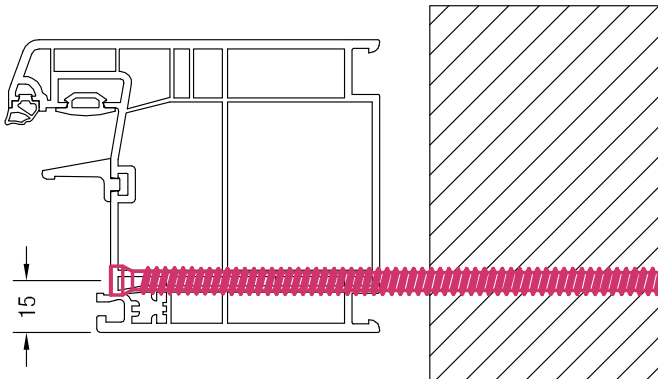
### 3.4 Allgemeine Hinweise zur Fensterbefestigung

- Richtig Bohren, nicht mit Schlagwerk arbeiten (außer in Beton)!
- Bei Mauerwerk möglichst in der Mörtelfuge bohren!
- Tragfähigkeit und Länge der Dübel unter Berücksichtigung des Wandaufbaus beachten!
- Zum Dübelssystem passende Schrauben, Anker, Laschen, Montagesysteme usw. verwenden!
- Bohrlöcher ausblasen!
- Die vom Dübelhersteller angegebenen Achs- und Randabstände müssen in Abhängigkeit vom Baustoff beachtet werden!
- Schrauben gleichmäßig und in Bezug auf den Rahmen spannungsfrei anziehen! (Schrauber mit Drehmomentbegrenzer verwenden!)
- Eine Kombination von Tragklotz und Befestigungselement ist anzustreben!
- Das Einschlagen von Nägeln, auch in Spezialausführung, ist nicht erlaubt!

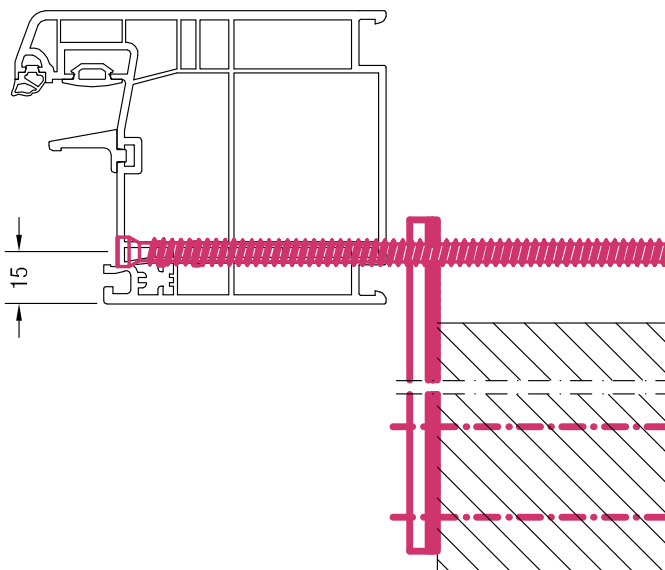
# GENEO INOVENT®

## MONTAGERICHTLINIEN

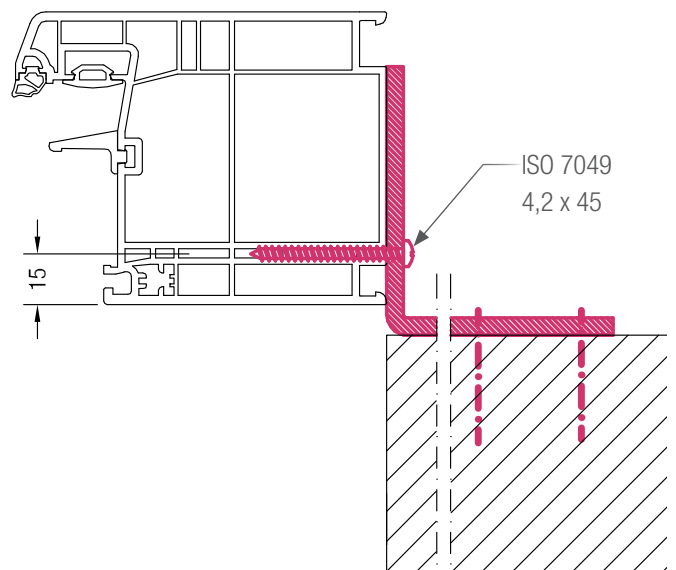
### Befestigungsmittel



Amo® III-Schraube  $\varnothing$  7,5 mit AW 25 Fa. Würth,  
gem. ift PB-Nr. 105 34067



EL-Anker 200/1,5 Knelsen GmbH, Art.-Nr. 405102



Winkel

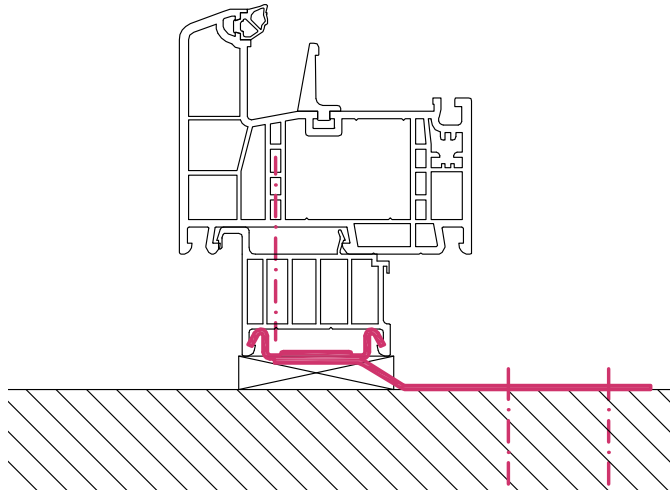
Abb. 5: Befestigungsmittel



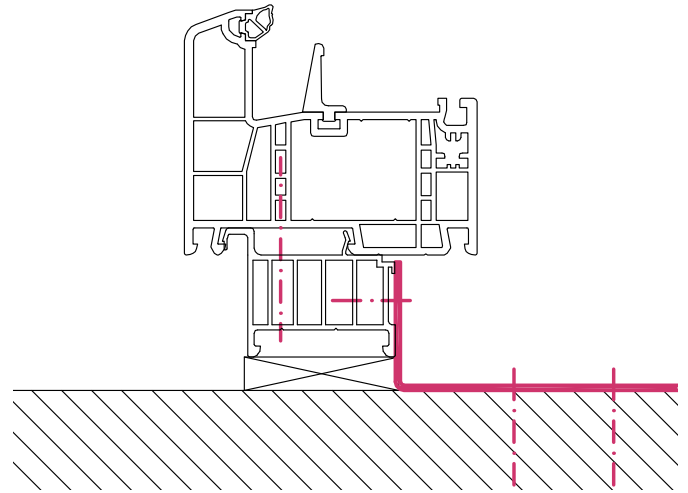
# GENEO INOVENT®

## MONTAGERICHTLINIEN

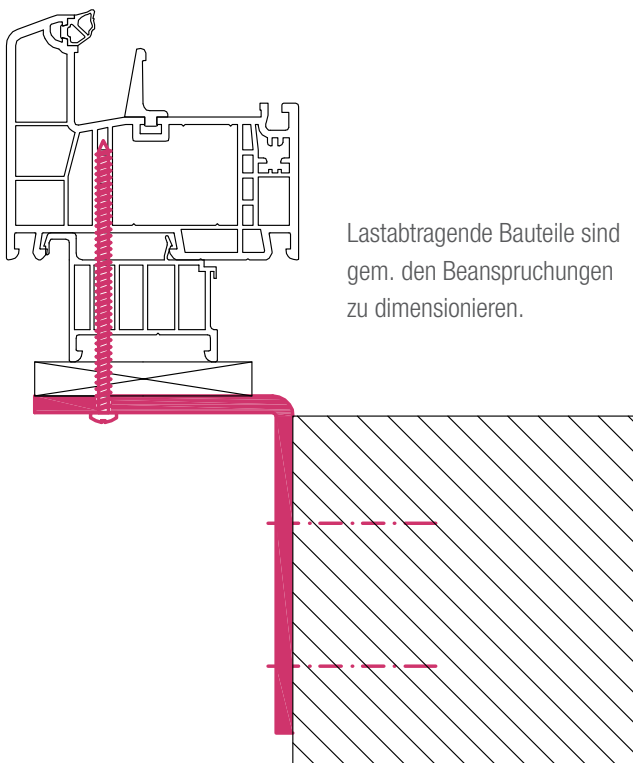
### Befestigungsmittel für die untere Elementbefestigung



Kralle / Schlauder



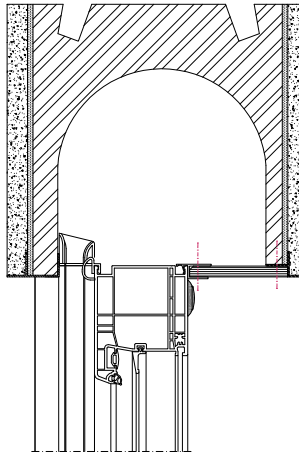
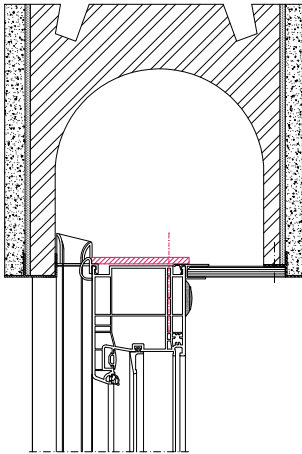
Winkel



Winkel

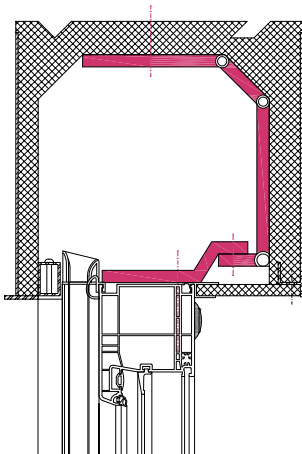
Abb. 6: Befestigungsmittel für die untere Elementbefestigung

### Statische Aussteifung von Sturzkästen



Durch die Verschraubung des Rolladendeckels mit dem Hauptprofil wird das Rahmenprofil zusätzlich aussteift. Die Anzahl der übrigen Befestigungsmittel richtet sich nach den zu berücksichtigenden Anforderungen aus Absatz 3.1 .

### Befestigung von Sturzkästen mittels Fensterstabilisator



Fensterstabilisator:  
z.B. HALESTA oder Eigenkonstruktion

Abb. 7 Aussteifung und Befestigung von Rollladenkästen

### 3.5 Spezielle Anschlüsse

#### Zusatzprofile

Zusatzprofile wie Sohlbankanschlussprofile, Verbreiterungen etc. sind mit den Hauptprofilen zu verschrauben.

#### Rollladenkasten

Werden Fenster in Verbindung mit einem Rollladenkasten montiert, so ist unabhängig von der Konstruktion des Kastens (Aufsatzkasten

oder Sturzkasten) die Befestigung nach oben problematisch. In diesem Fall ist der obere Blendrahmen statisch nachzuweisen (siehe Register: Statik - GENE0).

Die Aussteifung bzw. Befestigung ist gemäß den Darstellungen in Abb. 7 möglich.

Bei größeren Elementbreiten ist für eine statisch ausreichende Bemessung und Befestigung eine Unterteilung des Elementes unumgänglich. Die Ausbildung der Kopplung erfolgt gemäß der Darstellung in Abb. 8.

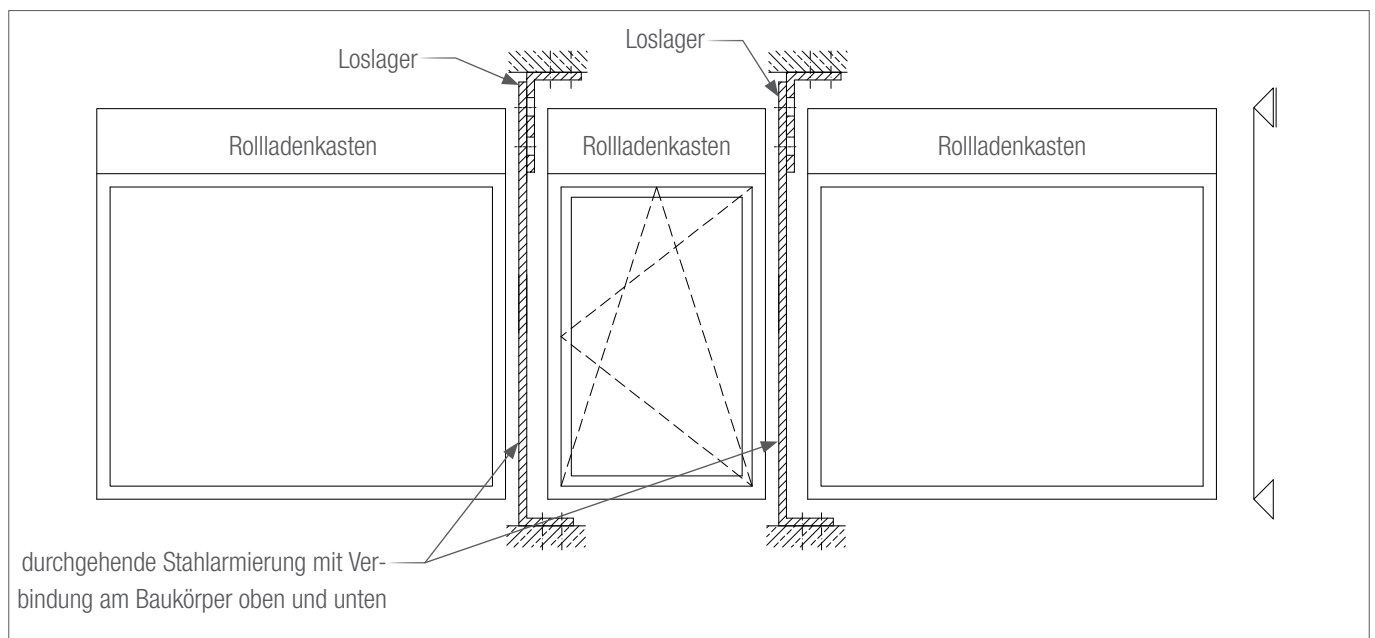


Abb. 8: Elementkopplungen mit Rollladenkasten

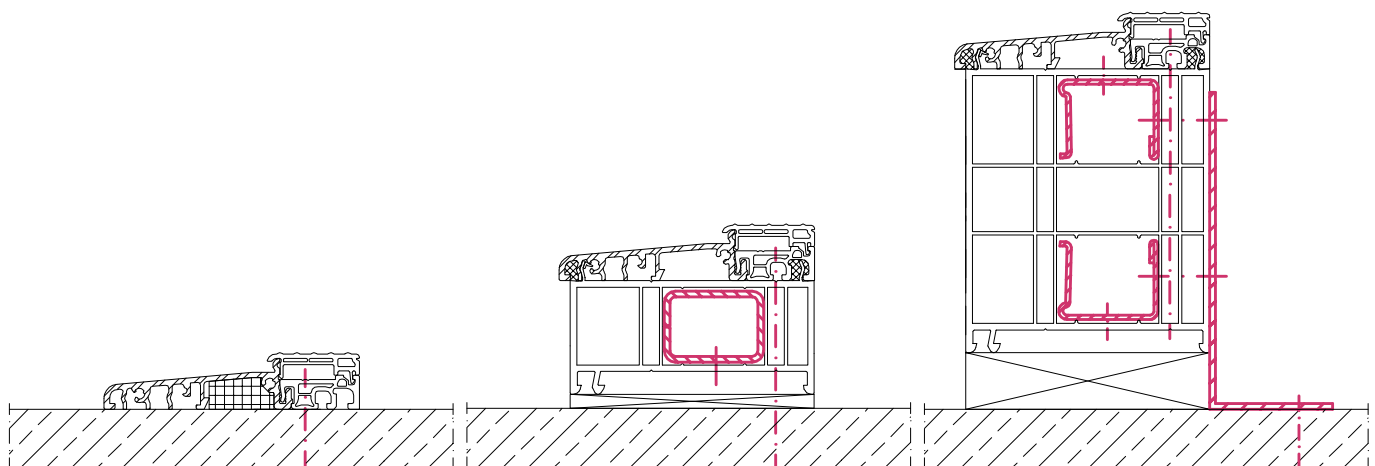


Abb. 9 Befestigung der Bodenschwelle

### Kopplungen, Elementdehnstoß

Zur sicheren Abtragung der einwirkenden Kräfte in den Baukörper müssen bei Elementkopplungen bzw. Elementdehnstoß die zur Aussteifung eingesetzten Armierungen am Baukörper befestigt werden. Dabei ist zu beachten, dass die Armierungen niemals fest eingespannt werden dürfen, sondern durch den Einsatz eines Fest- oder Loslagers gemäß Abb. 13 bzw. Abb. 14 die bauwerksbedingten Bewegungen ausgleichen können.

| Fensterbreite | Längenänderung $\Delta l$ [mm] bei $\pm 30^\circ\text{C}$<br>mit $a_{\text{Fenster}} = 0,42 \cdot 10^{-4} / \text{K}$ |
|---------------|---|
| 1500          | $\pm 1,9$   |
| 2500          | $\pm 3,2$   |
| 3500          | $\pm 4,4$   |
| 4000          | $\pm 5,0$   |

Tabelle 1: Längenänderung von weißen PVC-Fenstern aufgrund thermischer Belastung

Bei großen Elementbreiten bzw. -höhen muss durch die Ausbildung eines Dehnstoßes sowohl die horizontale als auch die vertikale Aus-

dehnung der Profile aufgenommen werden können. Die Ausdehnung für weiße Profile ist in Tabelle 1 dargestellt. Vereinfacht ausgedrückt ist bei der Dimensionierung der Fugenbreite bei weißen Fenstern eine Längenänderung von  $\pm 1,25$  mm pro m Profillänge zu berücksichtigen, bei nicht weißen Fenstern verdoppelt sich dieser Wert.

### Maximale Profillänge für Elemente:

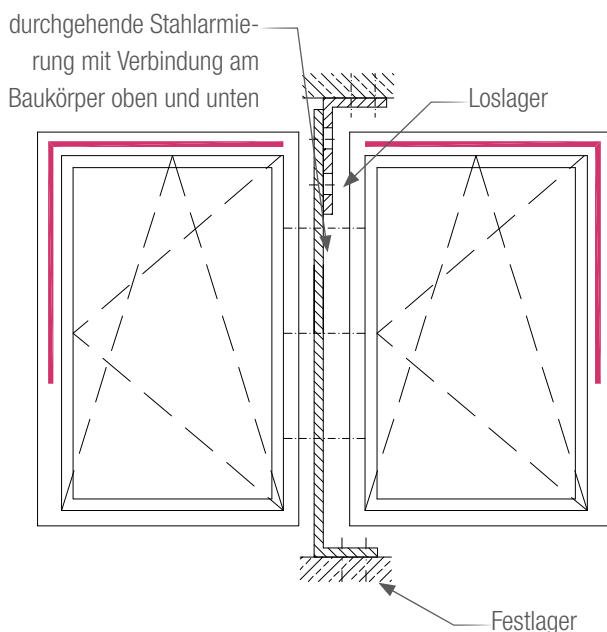
- Profilfarbe Weiß: 4,0 m,
- Profilfarbe nicht Weiß: 3,0 m.

Ab diesen Profillängen müssen die Blendrahmenkopplungen als Dehnfugen ausgelegt werden. Diese Dehnfugen dürfen durch Zargen, Stützprofile usw. nicht überbrückt werden. Des Weiteren dürfen die Profile in ihrer Bewegung nicht behindert werden.

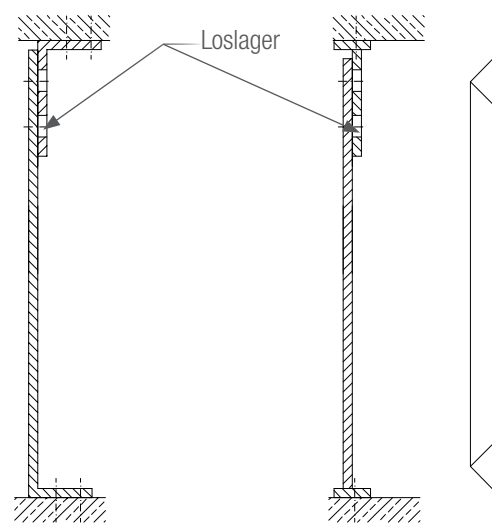


Maximale Profillänge bei einteiliger Festverglasung:

- Profilfarbe Weiß: 3,0 m,
- Profilfarbe nicht Weiß: 2,5 m.



INOVENT® 1-Strang-Version



Befestigung der Montagewinkel 1246535 in Elementrichtung

Befestigung der Montagewinkel 1246545 im  $90^\circ$ -Winkel zur Elementrichtung,

Abb. 10: Elementkopplungen

# GENEO INOVENT®

## MONTAGERICHTLINIEN

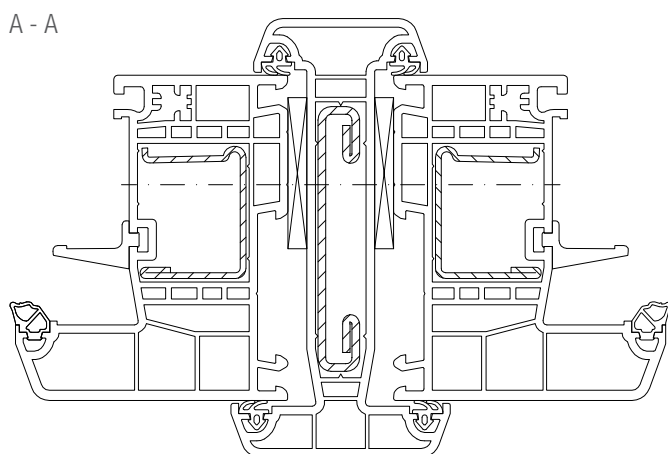
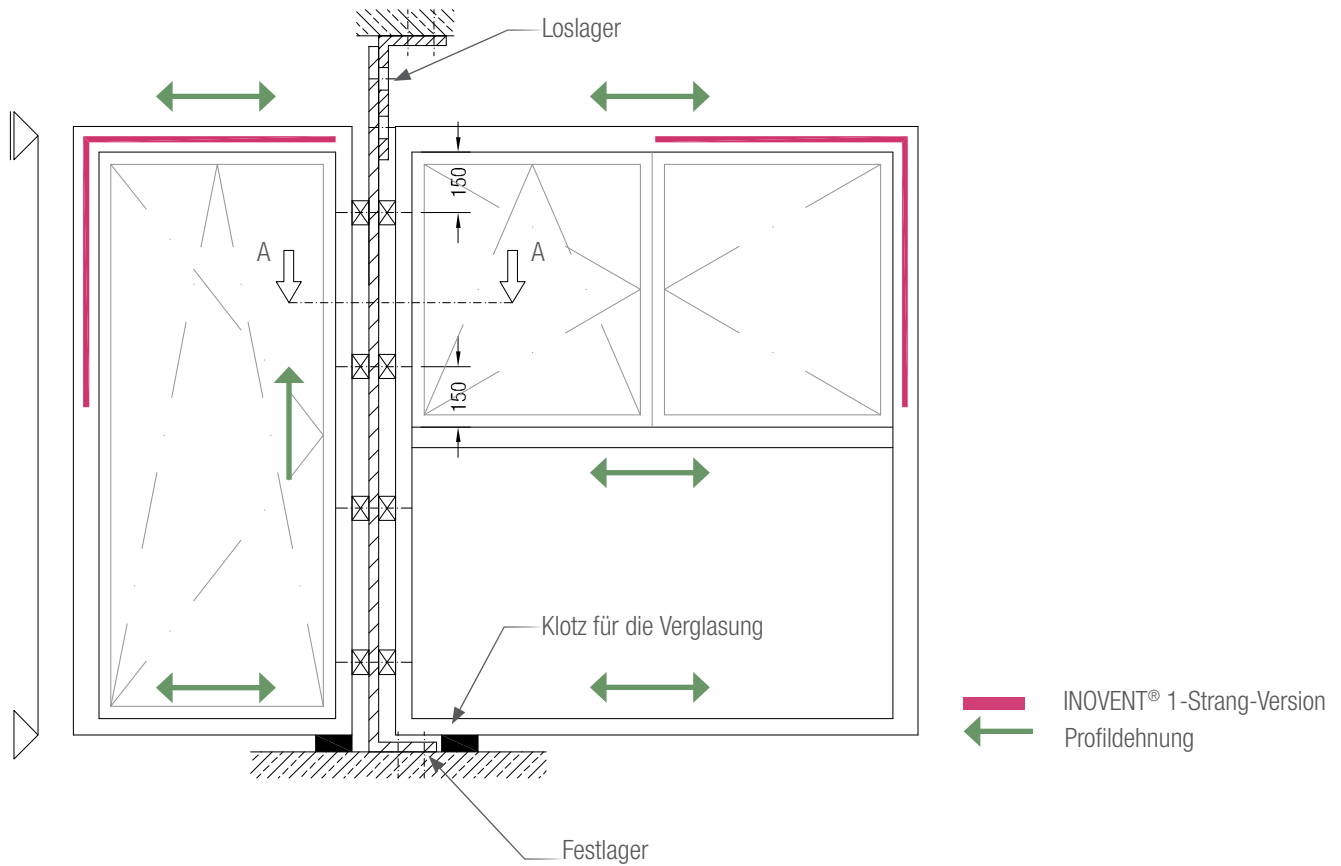

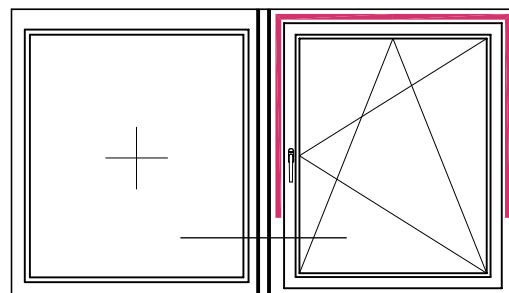


Abb. 11: Elementdehnstoß

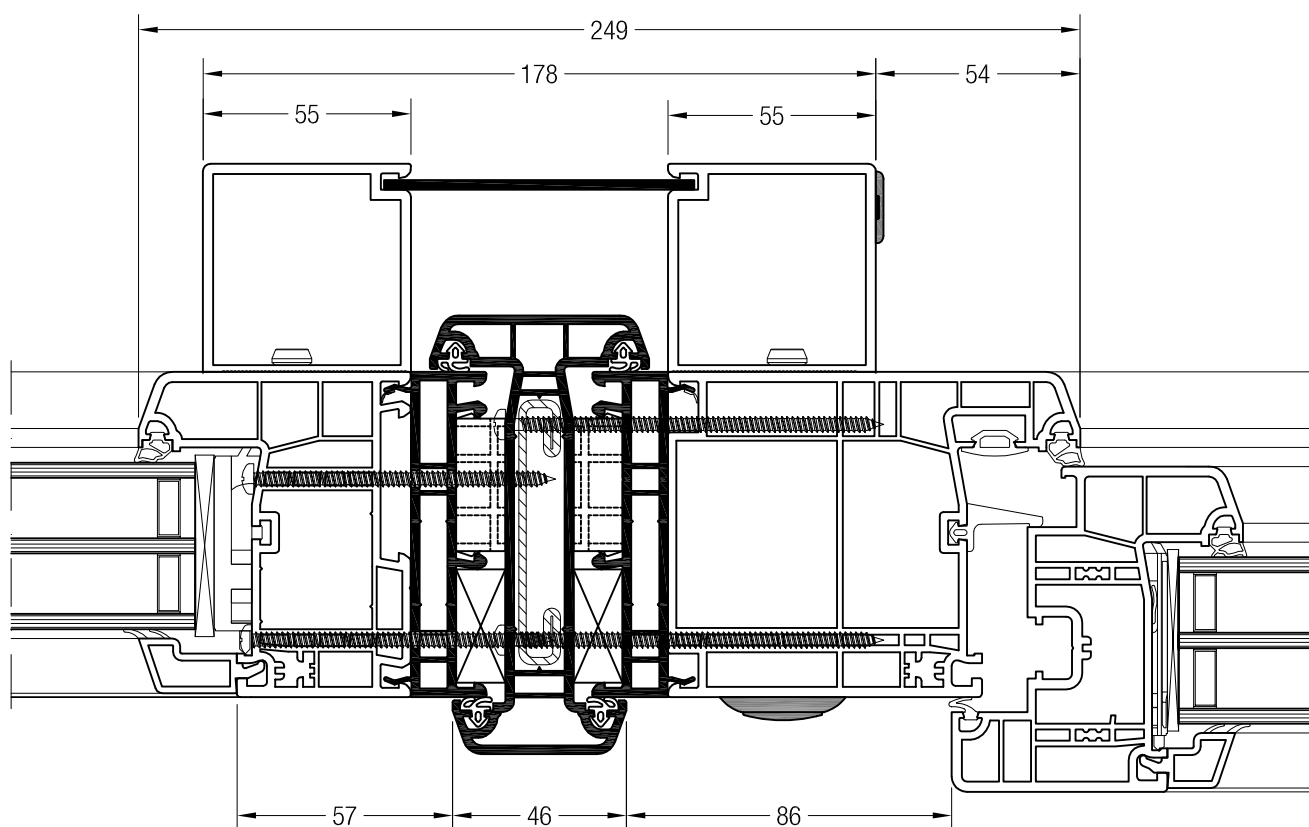
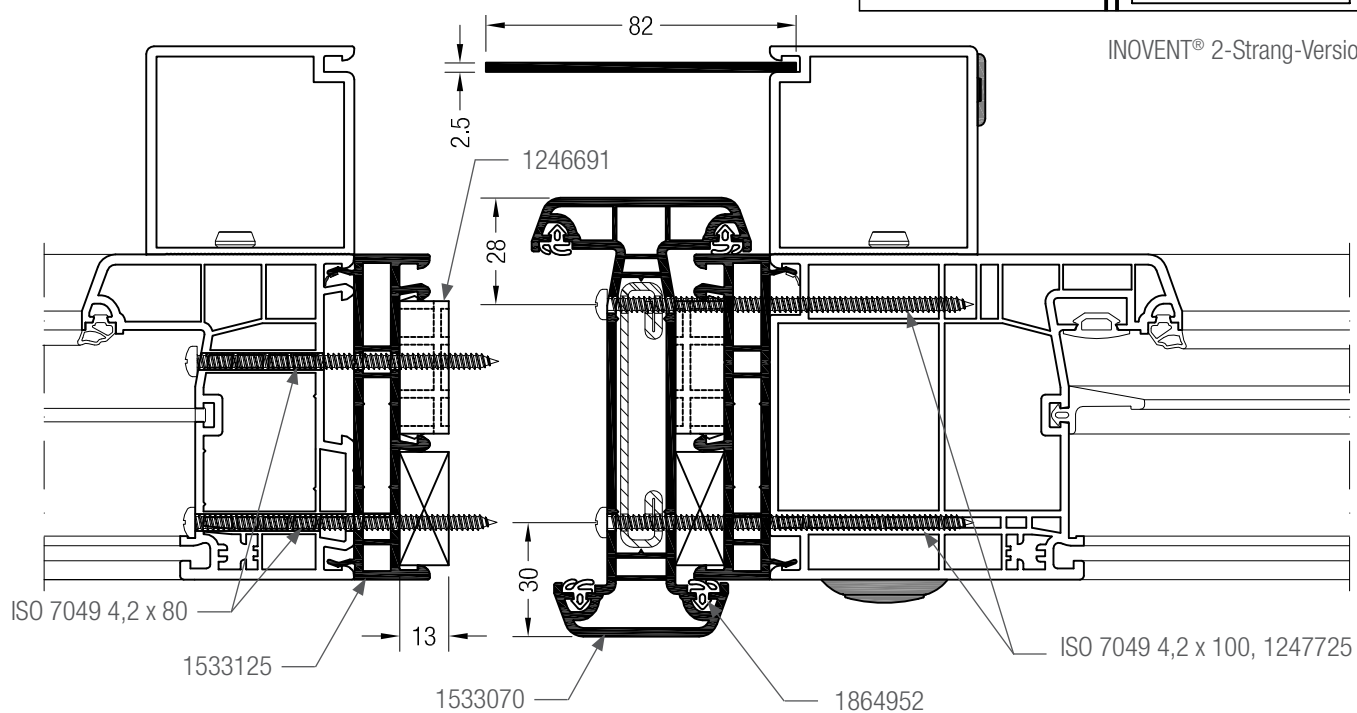
# GENEO INOVENT®

## MONTAGERICHTLINIEN

 Weitere Details zur Ausführung sind dem Register „Zusatzprofile, Zubehör, Platten - Detailzeichnungen - Bautiefe 86 mm“ zu entnehmen.

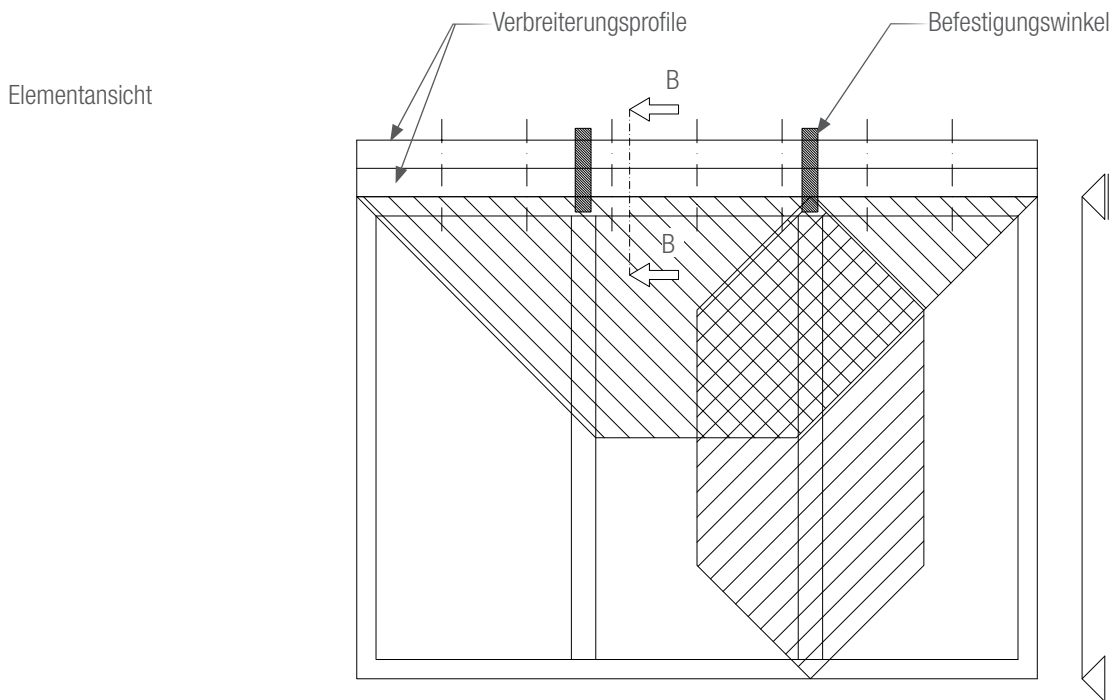



INOVENT® 2-Strang-Version



### Lastabtragung über Verbreiterungen

Beim Einsatz von Verbreiterungen mit einer Ansichtshöhe über 60 mm ist die Befestigung zum Mauerwerk nur mit Krallen bzw. Schlaudern oder Schrauben nicht ausreichend. In diesem Fall sind die Verbreiterungsprofile mit Winkeln zu befestigen (Abb. 15).



 Dimensionierung des Befestigungswinkels nach statischen Erfordernissen!

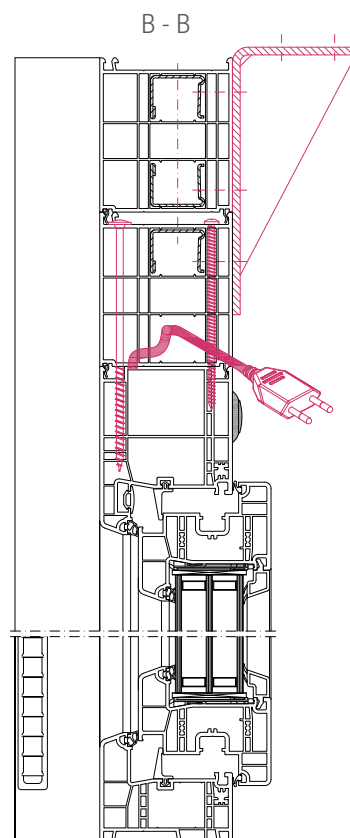


Abb. 12: Befestigung von Blendrahmenverbreiterungen

### 4. Dichtung und Dämmung

#### 4.1 Fugenabdichtung

Fenster und Türen einschließlich der Anschlussfugen müssen während ihres Einsatzes dauerhaft den in Abb. 1 aufgeführten Einwirkungen standhalten.

Um dieser Anforderung gerecht zu werden, kommt der fachgerechten Ausbildung der Baufuge auch in Hinsicht auf Fugengeometrie, Dämmung und Abdichtung höchste Bedeutung zu.

Wasser ist allgegenwärtig und in seinen verschiedenen Aggregatzuständen (gasförmig, flüssig und fest) allgemein Ursache für viele Gebäudeschäden, sei es durch direktes Eindringen von außen (z.B. Regenwasser) oder durch Kondensation von eindiffundiertem Wasserdampf (aus dem Innenraum).

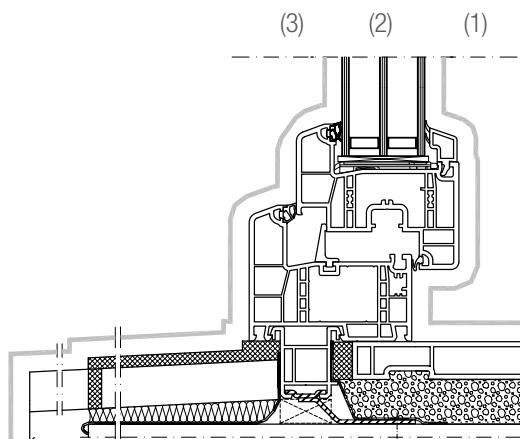


Abb. 13: Das Ebenenmodell

#### Funktionsebene 1:

Trennung von Raum- und Außenklima:

luftdicht, dampfdiffusionsdichter als die äußere Abdichtung.

Die Trennebene von Raum- und Außenklima muss über die gesamte Fläche an der Innenseite der Außenwand erkennbar sein und darf nicht unterbrochen werden. Ihre Temperatur muss über der Taupunkttemperatur des Raumes liegen.

#### Funktionsebene 2:

Dämmebene: wärme- und schalldämmendes Material. In diesem Bereich müssen insbesondere die Eigenschaften Wärme- und Schallschutz über einen angemessenen Zeitraum sichergestellt werden. Um diese Funktionen zu gewährleisten, muss dieser Bereich „trocken bleiben“ und vom Raumklima unbedingt getrennt werden.

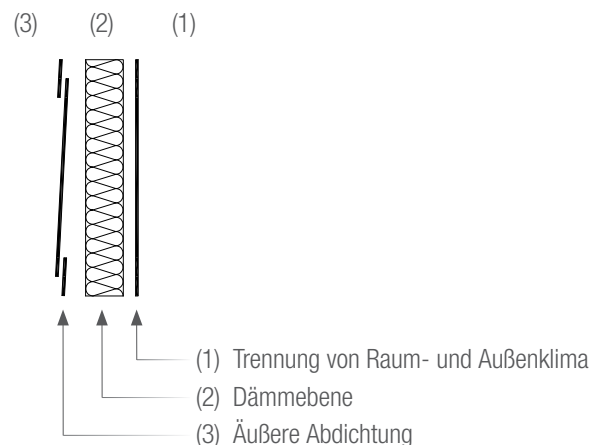
Fenster und ihre Anschlussfugen werden daher durch Schlagregen von der Außenseite und durch

– die hohe relative Luftfeuchtigkeit des Innenraumes und daraus resultierender Kondensation

belastet. Daher gelten für das richtige Abdichten der Anschlussfuge folgende Grundsätze:

- Der Schutz gegen Regenwasser muss an der Außenseite des Gebäudes erfolgen. Es darf kein Regenwasser in die Anschlussfuge gelangen, zugleich muss eventuell in die Fuge eingedrungene Feuchtigkeit nach außen entweichen können.
- Durch das richtige Abdichten auf der Raumseite muss das Eindringen der feuchten Raumluft verhindert werden.

Diese grundsätzlichen Anforderungen bedingen einen Fugenaufbau gemäß Abb. 16:



#### Funktionsebene 3:

Äußere Abdichtung – Wetterschutz

dauerhaft schlagregendicht, dampfdiffusionsoffen, UV-beständiges Material. Die Ebene des Wetterschutzes muss von der Außenseite den Eintritt von Schlagregen weitgehend verhindern und eingedrungenes Regenwasser kontrolliert nach außen abführen.

Zugleich muss eventuell eingedrungene Feuchtigkeit aus dem Funktionsbereich nach außen entweichen können.

Aus diesen Erkenntnissen leitet sich folgender Grundsatz ab:

**„Innen dichter als außen“.**



Auch die Lage des Fensters im Mauerwerk beeinflusst durch die Temperatur der inneren Bauteiloberflächen die Tauwasserbildung auf der Profilloberfläche und im Laibungsbereich. In der DIN 4108 (hier besonders Teil 7 und Beiblatt 2) und der DIN EN ISO 10211-2 ist die Einbausituation entsprechend geregelt.

Unter Anwendung der erwähnten Normen ist die Montage bereits im Vorfeld sorgfältig zu planen.

**i** Nach dem Prinzip „innen dichter als außen“ werden die Funktionsebenen 1 und 3 miteinander kombiniert (siehe Abb. 16 und 17). Die Angaben der Hersteller sind zu beachten. Detaillierte Darstellungen sind dem IVD-Merkblatt Nr. 9 „Dichtstoffe in der Anschlussfuge für Fenster und Außentüren – Grundlagen für Planung und Ausführung“ zu entnehmen.

Die Funktionsebene 3 muss schlagregendicht ausgebildet sein, die Funktionsebene 1 dient der Trennung von Raum- und Außenklima. In der Funktionsebene 1 müssen die Dichtmaterialien daher so verlegt werden, dass sie umlaufend geschlossen sind.

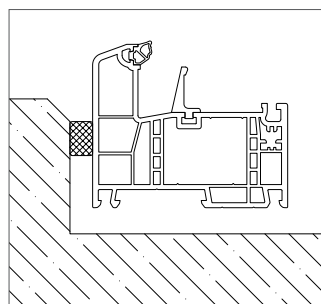
Bei nicht glatten Flächen sind pastöse Kleber zu verwenden. Bitumenhaltige Folien dürfen nicht eingesetzt werden.

Die Dichtungsebene ist auch im Bereich des seitlichen Fensterbankanschlusses fortzuführen (Abb. 16).

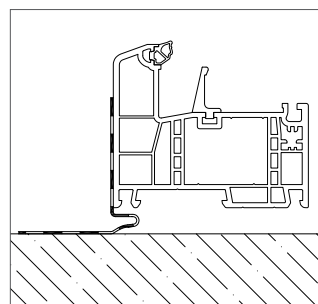
Die Auswahl des zum Einsatz kommenden Dichtmaterials wird durch das Außenwandsystem, d. h. von dem Bauanschluss bestimmt. Auswahlkriterien sind die Fugengeometrie sowie das Material des Bauanschlusses (Mauerwerk). Die Angaben der Hersteller der einzusetzenden Dichtmaterialien sind zu beachten, z.B. die Verarbeitungsvorschriften für die richtige Anwendung von spritzbaren Dichtstoffen. Dies gilt in erster Linie für die Oberflächenfeuchtigkeit, Druckfestigkeit, Temperatur, Materialverträglichkeit und Oberflächenhaftung. Je nach Beschaffenheit muss hier vorbehandelt werden.

**i** **Bei der Altbausanierung:**  
Auf die vorhandene Putzqualität achten!

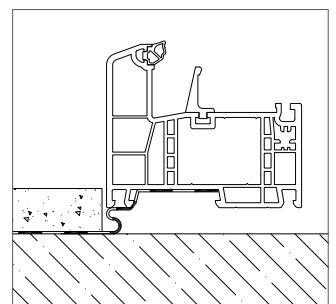
Abb. 14: Beispiele für die Fugenabdichtung auf der Außenseite



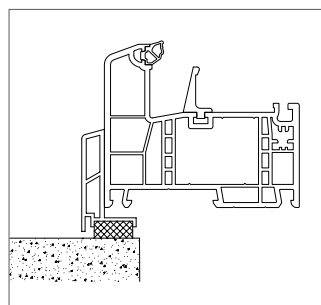
Imprägniertes Schaumkunststoffband nach DIN 18542



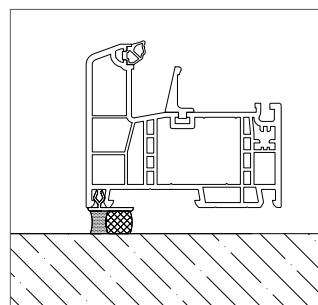
Bauabdichtungsbahn



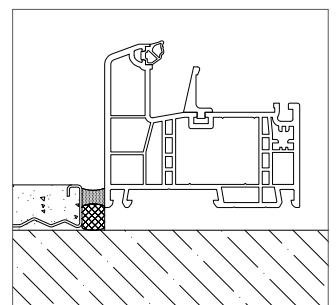
Butylband, überputzbar



Deckleisten mit Dichtband



spritzbarer Fugendichtstoff zwischen Blendrahmen und Mauerwerk



spritzbarer Fugendichtstoff zwischen Blendrahmen/Dämmung und Putz

Abb. 15: Beispiele für die Fugenabdichtung auf der Innenseite

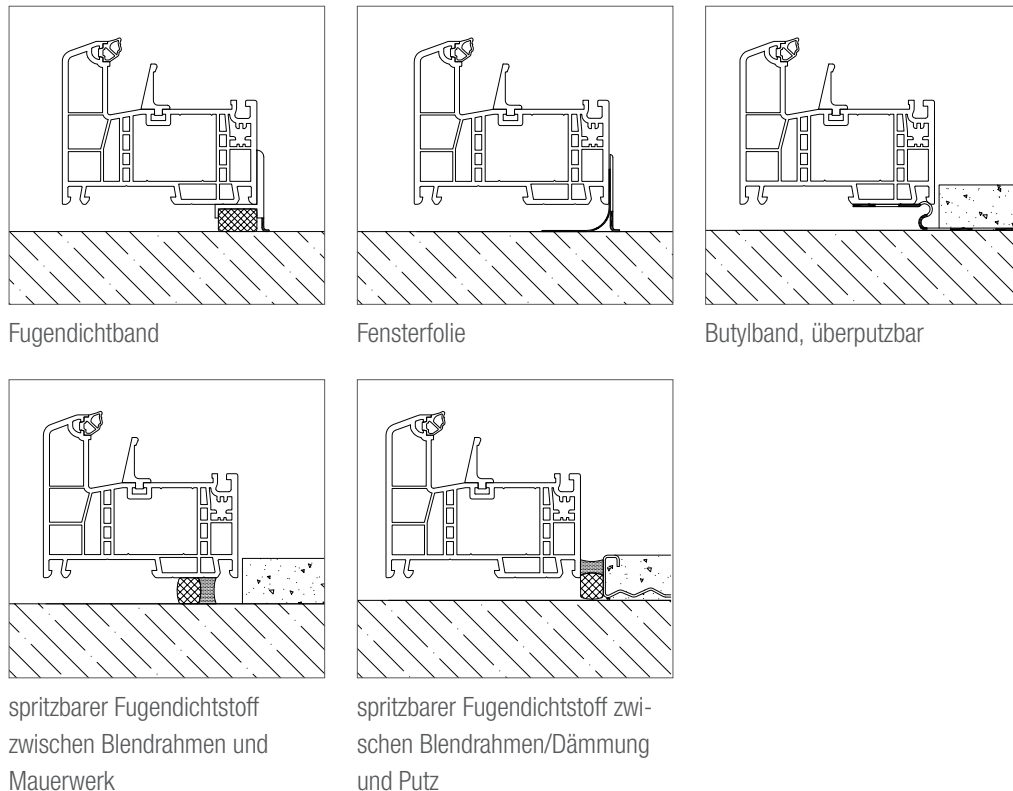
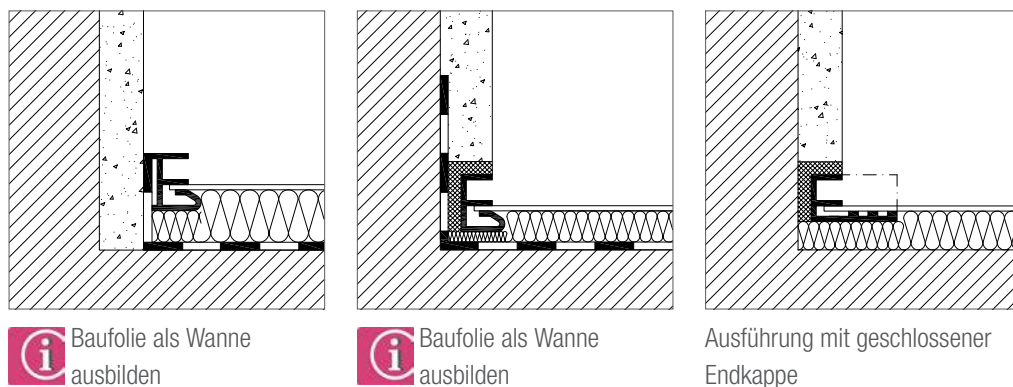
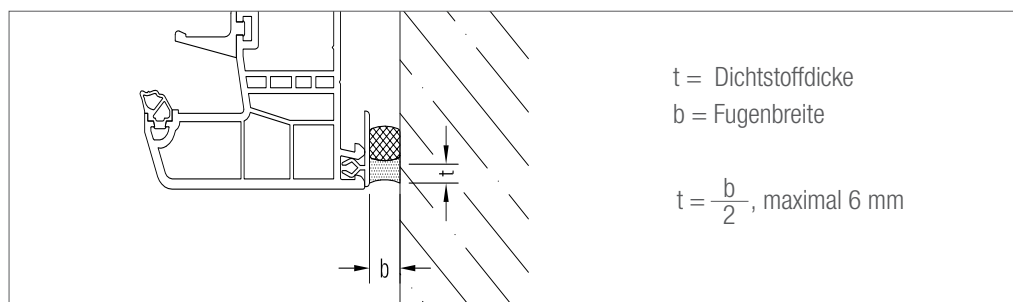


Abb. 16: Abdichtung im Bereich des seitlichen Fensterbankanschlusses



Bei der Verwendung von spritzbaren Dichtstoffen ist eine genaue Dimensionierung der Fuge Voraussetzung für eine dauerhafte Abdichtung (Abb. 17).

Abb. 17: Dimensionierung einer Fuge bei Verwendung von spritzbaren Dichtstoffen



Da PVC-Hart durch die thermische Belastung einer Dehnung bzw. Schrumpfung unterliegt (siehe Tabelle 1), müssen Baufugen so geplant werden, dass die Dichtmaterialien die Blendrahmenbewegungen aufnehmen können, ohne von ihrer Dichtebene abzureißen. Es dürfen ebenfalls keine Spannungsrisse in den geschweißten Blendrahmenecken auftreten.

Die Mindestfugenbreiten je nach eingesetztem Dichtsystem sind aus den Tabellen 2 und 3 zu entnehmen. Das Einhalten der Mindestfugenbreiten entbindet nicht davon, die Herstellerangaben zu Dichtstoffen und Dichtbändern zu beachten.

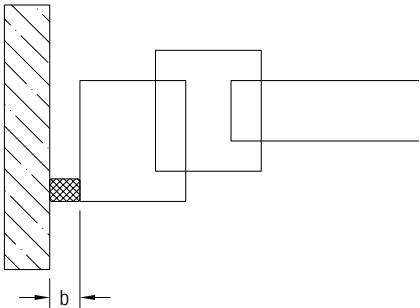
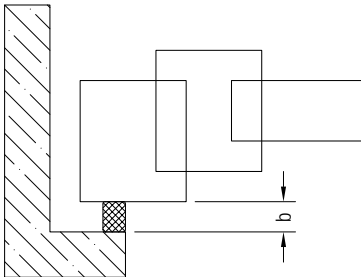
|            |  | Fugenausbildung mit Dichtband bei Elementlänge                                     |         |         |       |  |         |       |  |
|------------|--|--|---------|---------|-------|--|---------|-------|--|
|            |  |  |         |         |       |  |         |       |  |
|            |  | < 1.5 m  | < 2.5 m | < 3.5 m | < 4 m | < 2.5 m  | < 3.5 m | < 4 m |  |
| Weiß       |  | 8 mm   | 8 mm    | 10 mm   | 10 mm | 8 mm   | 8 mm    | 8 mm  |  |
| nicht Weiß |  | 10 mm  | 10 mm   | 10 mm   | -     | 8 mm   | 8 mm    | -     |  |

Tabelle 2: Mindestbreite von Dichtbändern

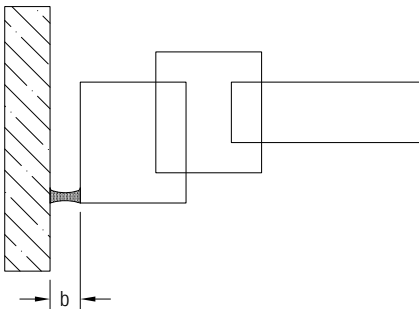
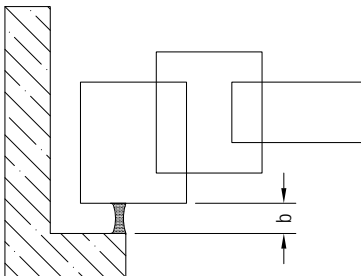
|            |  | Fugenausbildung mit Versiegelung bei Elementlänge                                   |         |         |       |   |         |       |  |
|------------|--|---|---------|---------|-------|---|---------|-------|--|
|            |  |  |         |         |       |  |         |       |  |
|            |  | < 1.5 m   | < 2.5 m | < 3.5 m | < 4 m | < 2.5 m   | < 3.5 m | < 4 m |  |
| Weiß       |  | 10 mm   | 15 mm   | 20 mm   | 25 mm | 10 mm   | 10 mm   | 15 mm |  |
| nicht Weiß |  | 15 mm   | 20 mm   | 25 mm   | -     | 10 mm   | 15 mm   | -     |  |

Tabelle 3: Mindestbreite von Versiegelungen

### 4.2 Fugendämmung

Folgende Materialien können zur Fugendämmung eingesetzt werden:

- 1-Komponenten-PUR-Schaum,
- 2-Komponenten-PUR-Schaum,
- Glaswolle,
- Steinwolle,
- Spritzkork,
- Dämmbänder.



Bei der Montage ist darauf zu achten, dass die eingesetzten Dämmmaterialien trocken bleiben müssen, um ihre Dämmfunktion beizubehalten.

PUR-Schäume bauen beim Aushärten mehr oder weniger Druck auf, dieser muss durch die Fensterkonstruktion aufgenommen werden.

### 5. Aufmaß

Zur Fehlervermeidung sind die realen Gegebenheiten direkt am Objekt aufzunehmen. Dies beinhaltet die reale Bausituation und das Aufmaß von allen Fensterlaibungen. In der VOB/B § 4, Nr. 3 ist die Prüfung der Vorgewerke durch den Auftragnehmer mit der Möglichkeit der schriftlichen Bedenkenanmeldung festgeschrieben. Für die Kontrolle des baulichen Zustandes und die eventuell erforderlichen Mängelhinweise an den Planer bzw. Auftraggeber empfiehlt sich folgendes Vorgehen:

- Die Ausführung der Außenwände und die verwendeten Baustoffe bilden die Grundlage für die Auswahl der erforderlichen Befestigungsmittel.
- Nach der Art und dem Zustand der Wandbekleidung (Putz, Klinker, etc.) richtet sich die Wahl des inneren und äußeren Dichtungssystems.
- Der Wandaufbau beeinflusst die Wahl des Anschlusses und der Einbauebene.
- Zu erwartende Bewegungen aus Fenster und Baukörper sind maßgebend für die Auswahl der Anschlussprofile und die Ausbildung von Dehnstößen.
- Sind Höhenbezugspunkte (Meterriss) vorhanden?
- Sind Wärmebrücken und Durchfeuchtungen erkennbar?
- Entsprechen die Maueröffnungen der DIN 18202 „Toleranzen im Hochbau“?
- Sind alle Fugen oder Hochlochsteine durch Glattstrich geschlossen?

Die Abmessungen der Fensterlaibungen sind direkt am Bauwerk zu bestimmen. Dazu werden die Fensteröffnungen in der Höhe (links, Mitte, rechts) und in der Breite (oben, Mitte, unten) je dreimal gemessen. Das kleinste Maß ist für die Fertigung maßgebend!

Der Meterriss muss in jeder Etage vorhanden und sollte nicht mehr als 10 m vom Einbauort entfernt angebracht sein.

Sollten aufgrund der Überschreitung der Toleranzmaße nach DIN 18202 oder Abweichungen von der angegebenen Bausituation Änderungs- oder Zusatzmaßnahmen erforderlich sein, müssen diese vor Montagebeginn vereinbart werden.

Bedenken sind grundsätzlich schriftlich anzumelden.

Bei Haustüren und Fenstertüren ist die Schwellenausbildung im Vorfeld festzulegen.

### 6. Transport und Lagerung

Beim Transport der Elemente und der anschließenden Lagerung auf der Baustelle sind folgende Faktoren zu beachten:

- fester und sicherer Stand der Elemente,
- senkrechter Transport und Lagerung der Elemente,
- Schutz gegen Beschädigungen durch Verrutschen, Verdrehen, Verkanten und Durchbiegen der Elemente,
- Schutz gegen mechanische Beschädigungen und Schmutz,
- Verhinderung einer direkten, gegenseitigen Auflage,
- Entlastung der Beschläge bei größeren Elementen durch Einsatz des Transportstützprofils, 1561780.

### 7. Allgemeine Montagerichtlinien

Die Fenster müssen waagrecht, lotrecht und fluchtgerecht eingebaut werden. Abweichungen von dieser Forderung sollten schriftlich vereinbart werden.

Bei Fenstermontagen unter 5°C sind die spezifischen Eigenschaften der bei der Montage eingesetzten Materialien zu beachten.

Direkte Schläge auf Rahmen- und Flügelteile sind zu vermeiden.

Bei allen Profilen muss die Schutzfolie sofort nach dem Einbau abgezogen werden. An den Fenstern anhaftende Reste von Montageschaum sind sofort noch vor dem Aushärten zu entfernen.

Laut VOB/B § 4 Nr. 5 ist der Auftragnehmer für den Schutz der montierten Fenster vor Beschädigung bis zur Abnahme verantwortlich. Es empfiehlt sich, Einzelmaßnahmen z. B. für den Schutz beim späteren Ausschäumen mit dem Auftraggeber zu vereinbaren. Beim Einputzen müssen die Oberflächen der Profile durch Abdecken geschützt werden.

Nach Fertigstellung der Montagearbeiten ist die Funktion aller zu öffnenden Teile auf Gängigkeit zu überprüfen und zu protokollieren.

### 8. Qualitätssicherung

Zusammenfassend sollten bei der Montage folgende Kriterien beachtet werden:

#### Planung:

- Mauerwerksart,
- maßliche Festlegungen,
- zu erwartende Bewegung,
- Fugengeometrie,
- Abdichtung (Eignung und Verträglichkeit),
- Einbauebene,
- Wetterschutz,
- auftretende Kräfte,
- Befestigung,
- Dämmung,
- Zusatzeinrichtungen.

#### Fertigungskontrolle:

- LV-Anforderungen erfüllt?
- Richtige Elemente?
- Passendes Zubehör?
- Detailzeichnungen?

#### Baukontrolle vor Beginn der Montage:

- Rohbautoleranzen?
- Wände gerade?
- Glattstrich?
- Maueranschlag?
- Laibungen im Bereich der Dichtungsebenen glatt?

- Anschlusselemente mängelfrei?
- Montage für einen Musterraum erforderlich?

#### Anleitung der Monteure:

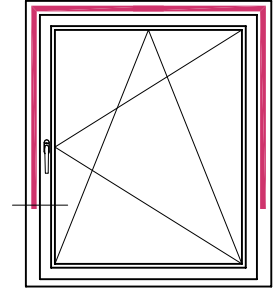
- anhand von Detailzeichnungen,
- kritische Details besonders behandeln,
- Besprechung der Montageanleitung und Einsetzen eines verantwortlichen Bauleiters,
- nur Montage einwandfreier Fenster!
- Maßhaltigkeit vor Einbau prüfen!
- Setzen der Fenster - Kontrolle!
- Ist die benötigte Fugenbreite von 10 - 20 mm vorhanden?
- Sind die Befestigungen ausreichend?
- Wie verlaufen die Dichtungsebenen?

#### Bauabnahme:

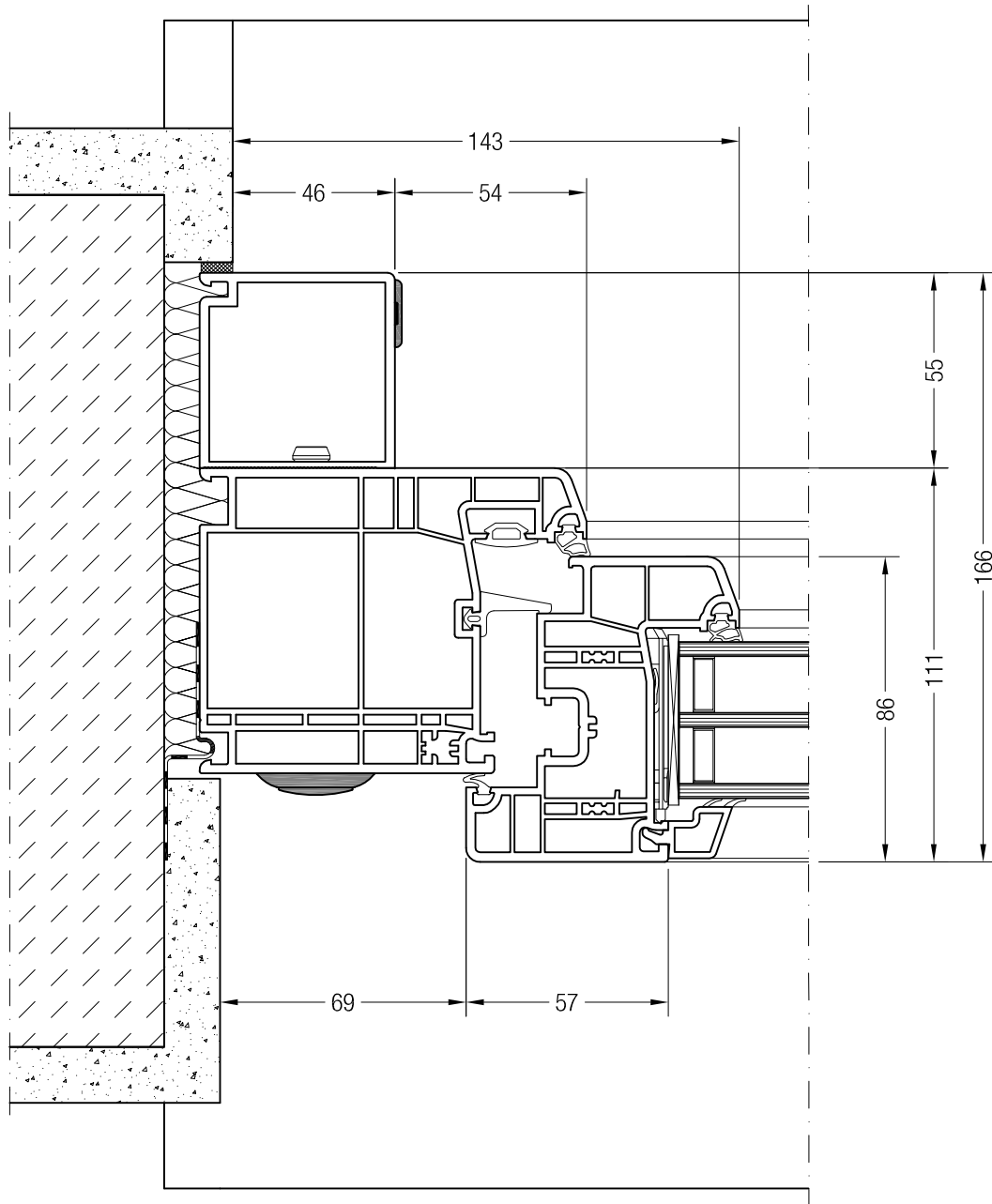
- Eine Bauabnahme sollte in jedem Fall durchgeführt werden.
- Sind Schallschutzmessungen erforderlich? Wenn ja, dann nur mit dem Montageleiter.

# GENEO INOVENT®

## MONTAGERICHTLINIEN

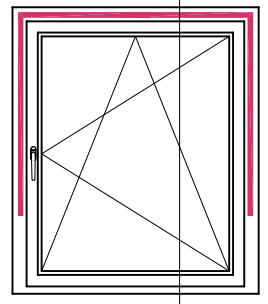


Stumpfe Laibung, geputzt, Horizontalschnitt

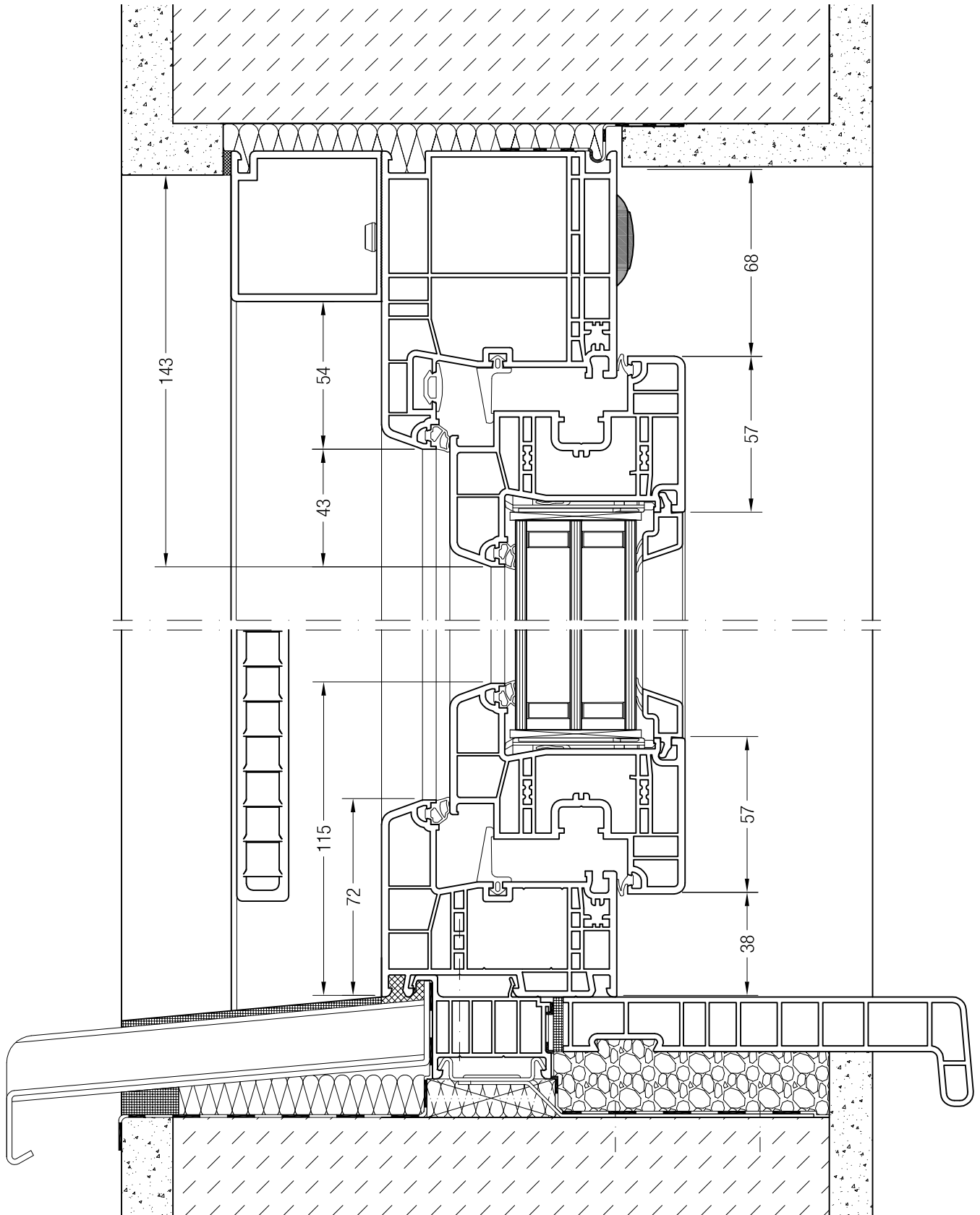


# GENEO INOVENT®

## MONTAGERICHTLINIEN

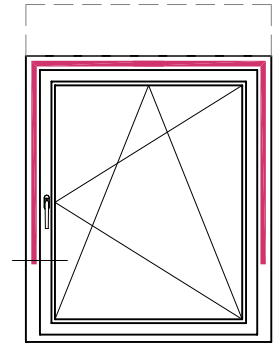


Stumpfe Laibung, geputzt, Vertikalschnitt

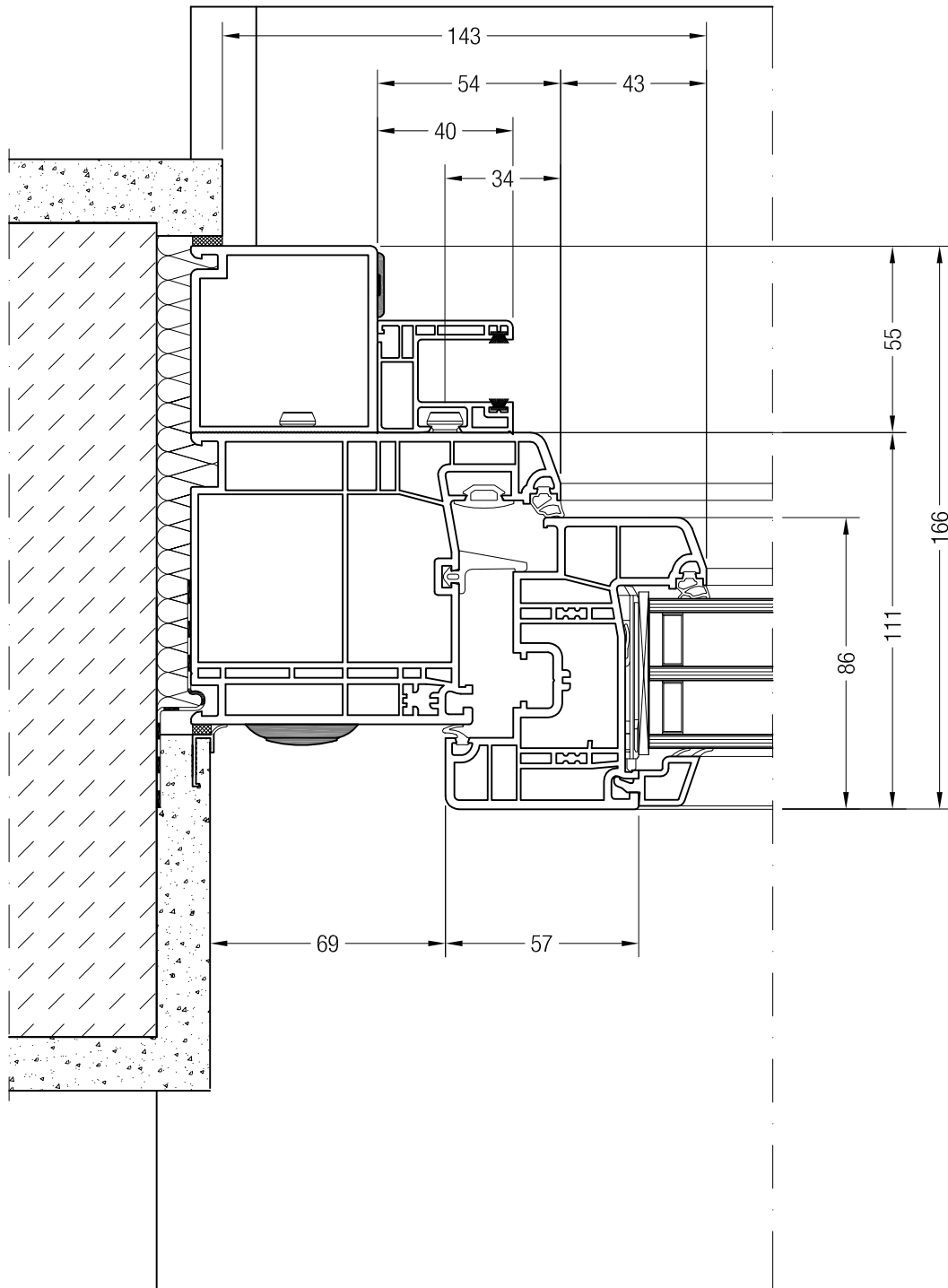


# GENEO INOVENT®

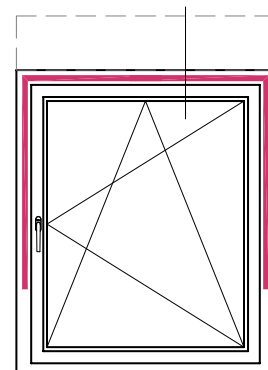
## MONTAGERICHTLINIEN



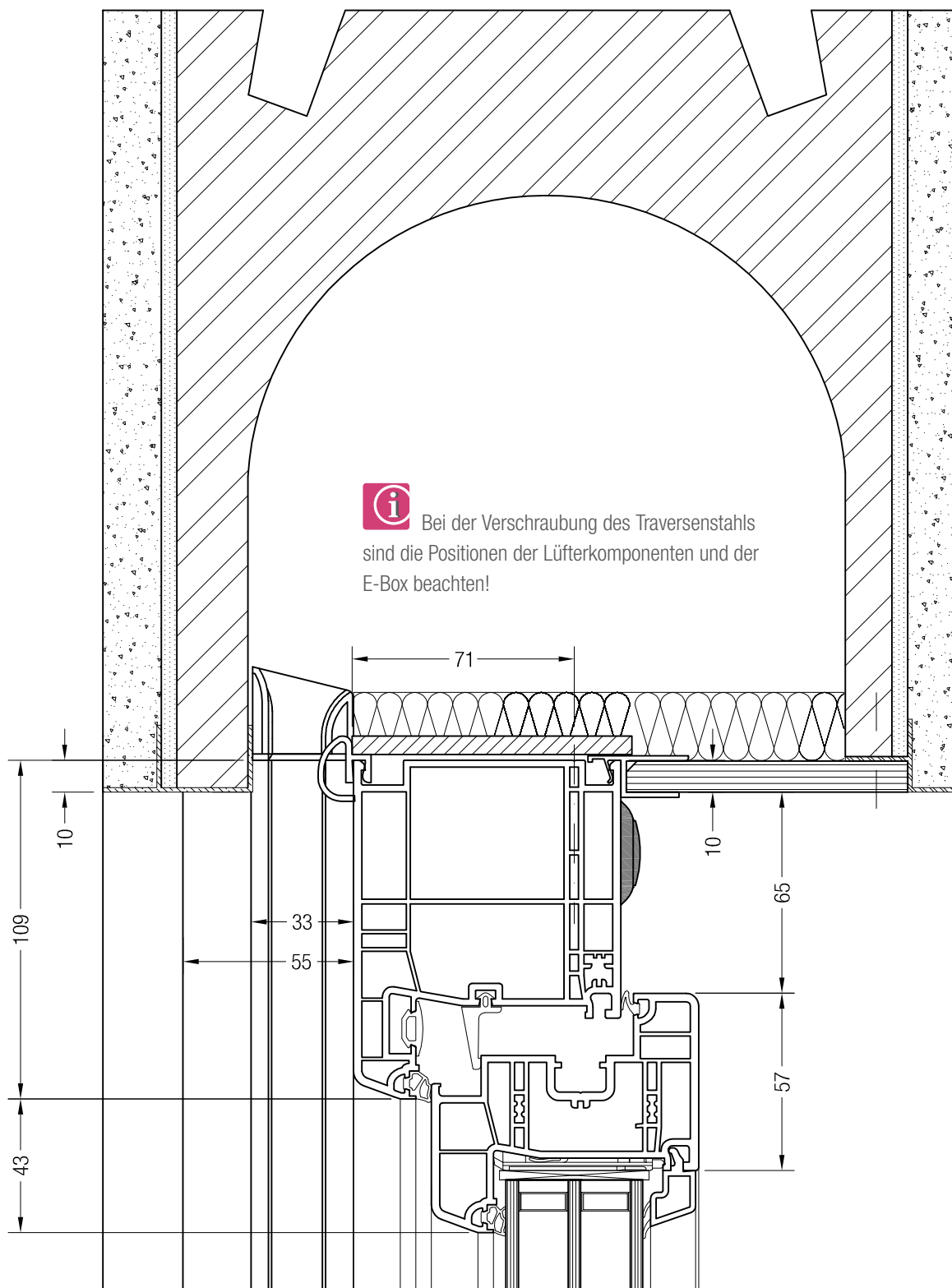
Stumpfe Laibung, geputzt, Sturzkasten, Horizontalschnitt





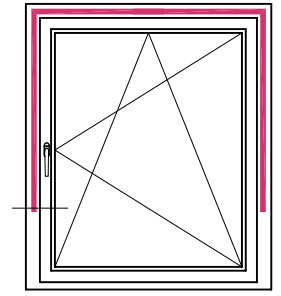


Stumpfe Laibung, geputzt, Sturzkasten, Vertikalschnitt

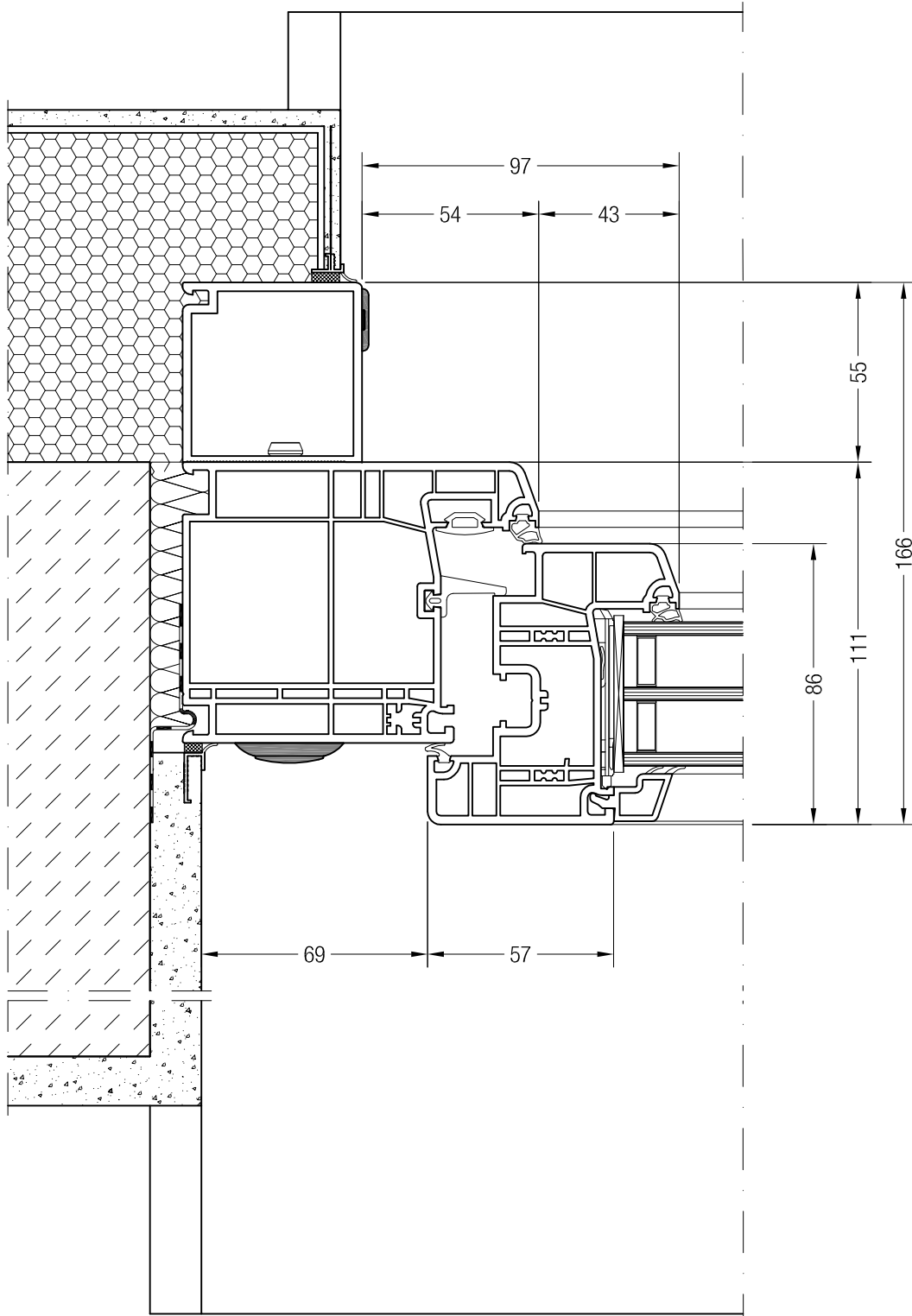


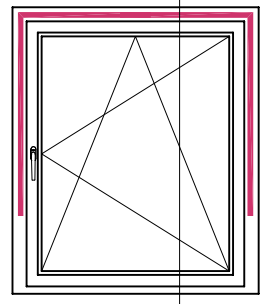
# GENEO INOVENT®

## MONTAGERICHTLINIEN

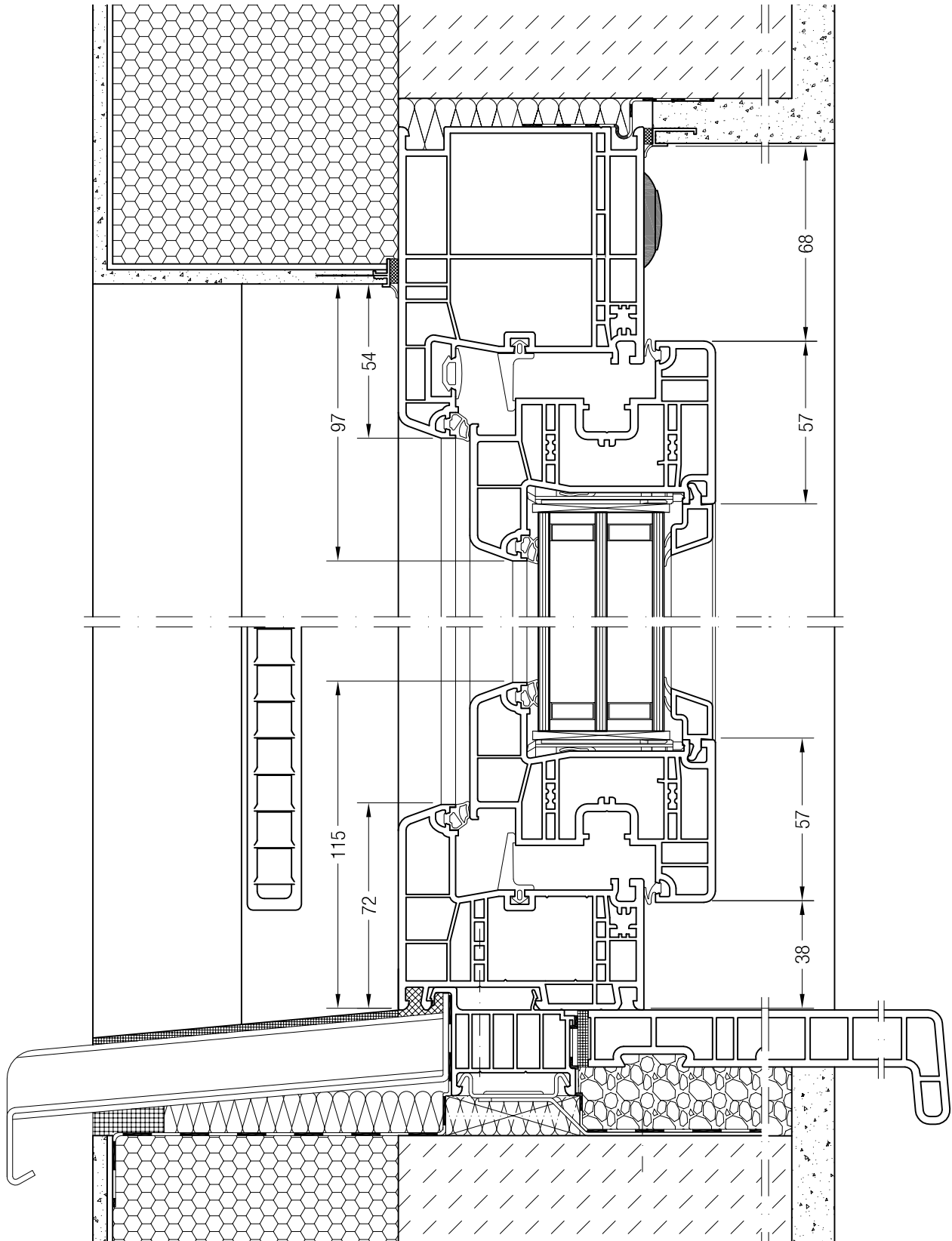


Stumpfe Laibung, WDVS, Horizontalschnitt



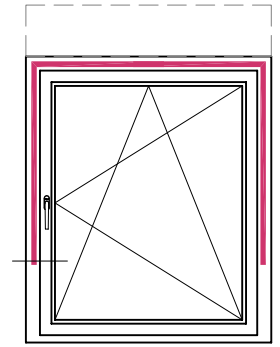


## Stumpfe Laibung, WDVS, Vertikalschnitt

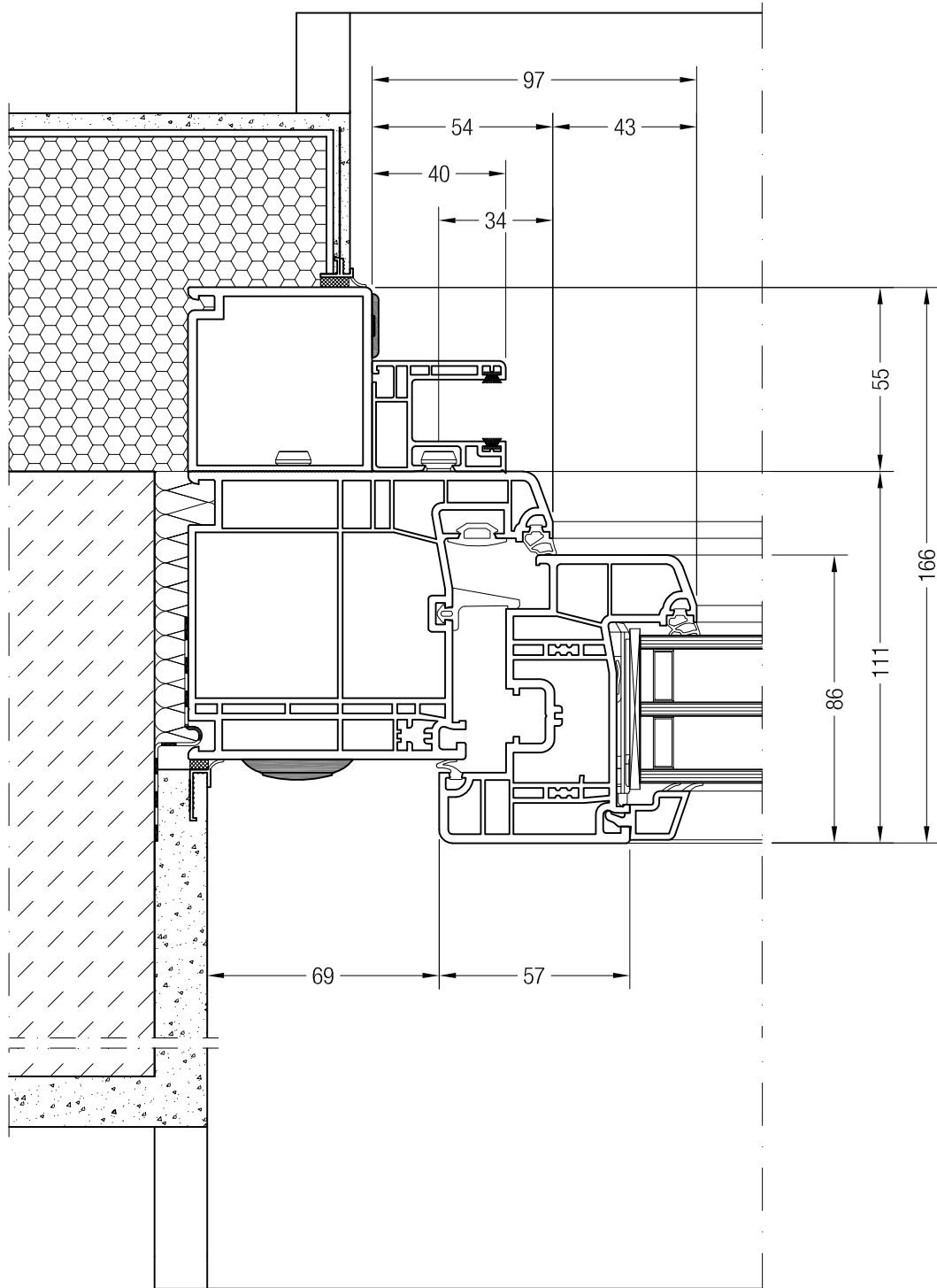


# GENEO INOVENT®

## MONTAGERICHTLINIEN

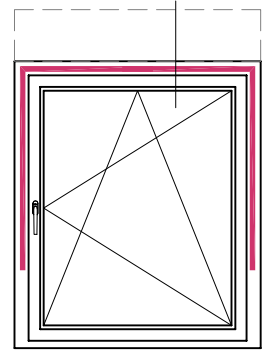


Stumpfe Laibung, WDVS, Sturzkasten, Horizontalschnitt

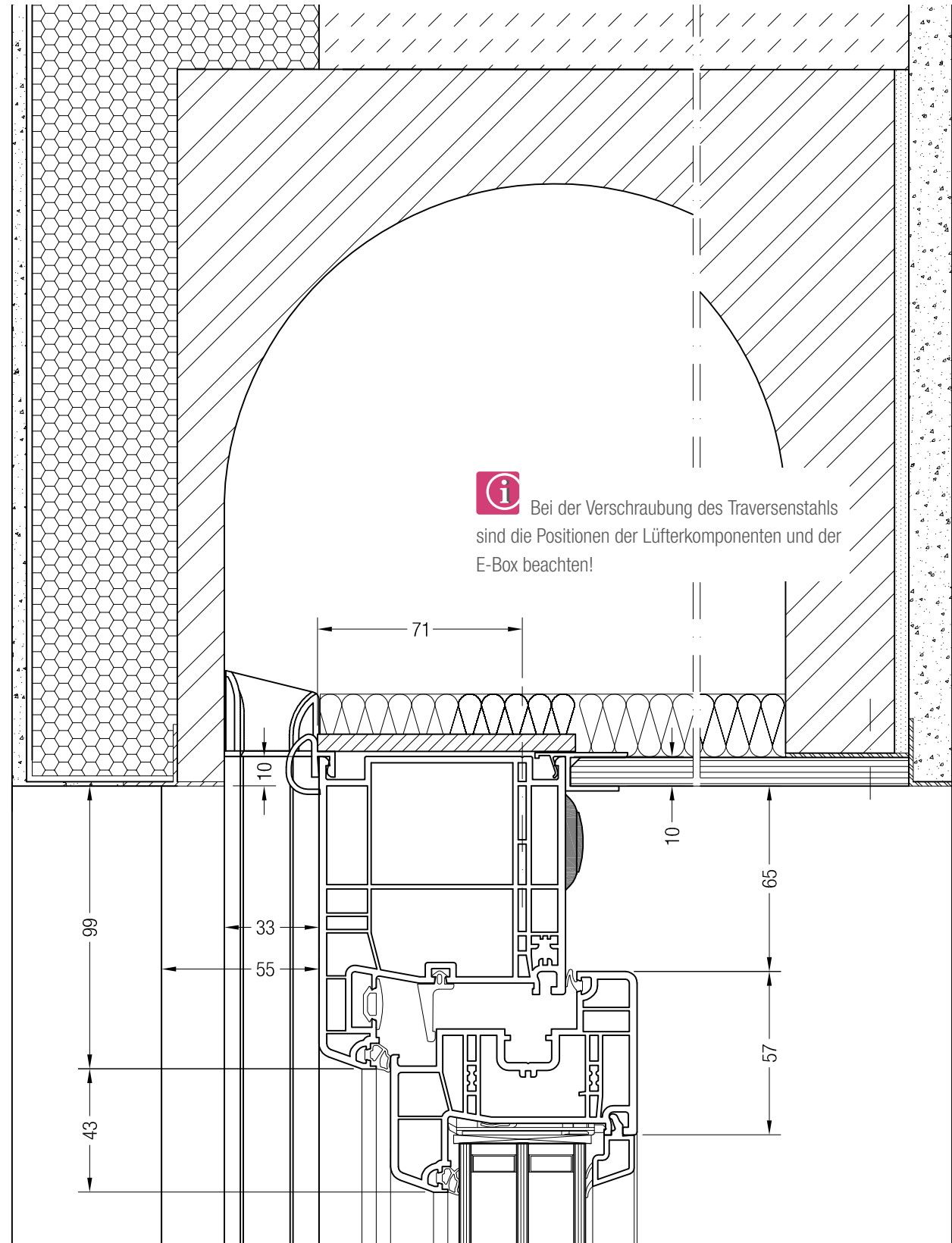


# GENEO INOVENT®

## MONTAGERICHTLINIEN

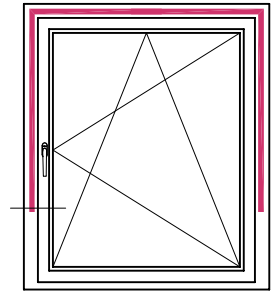


### Stumpfe Laibung, WDVS, Sturzkasten, Vertikalschnitt

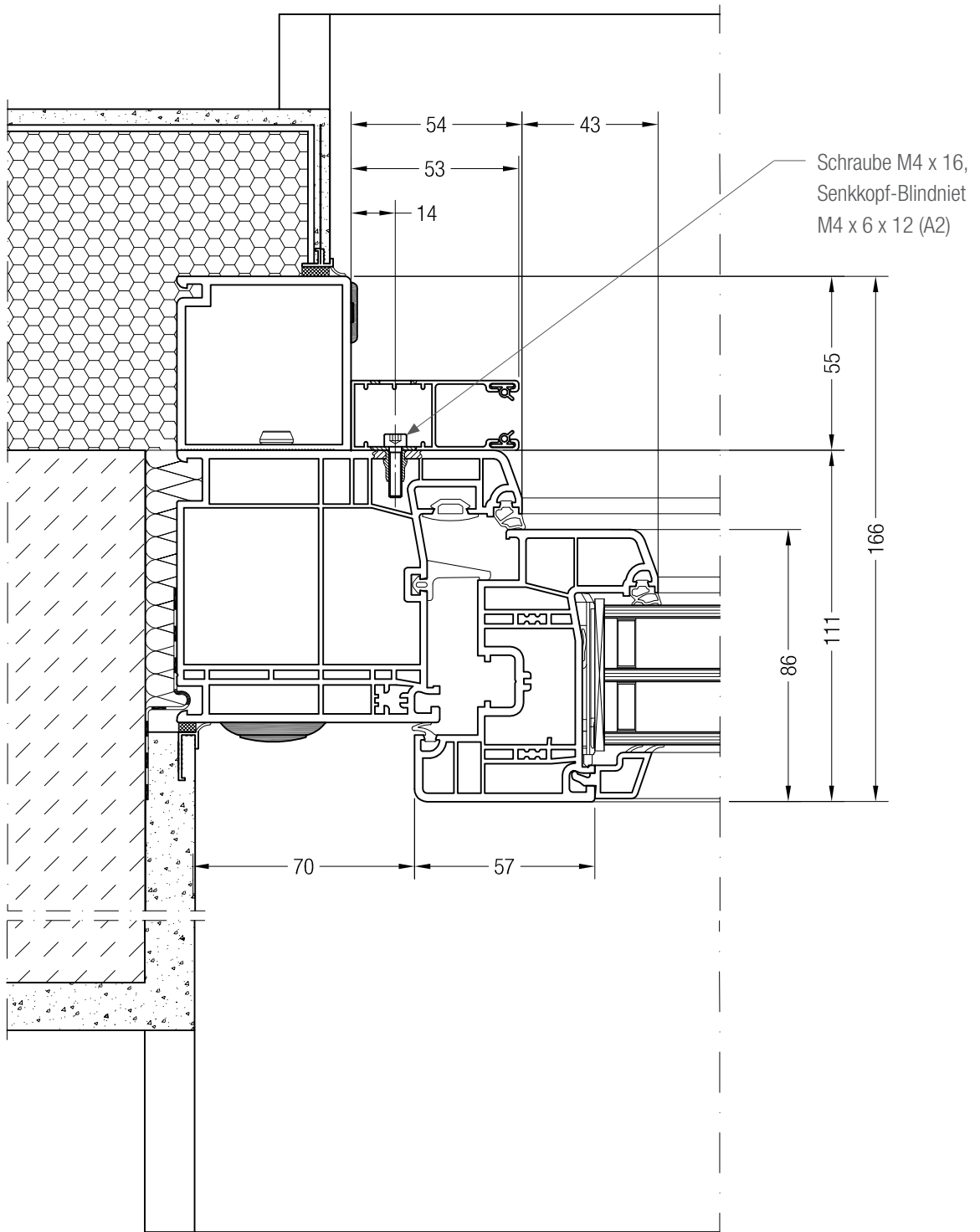


# GENEO INOVENT®

## MONTAGERICHTLINIEN

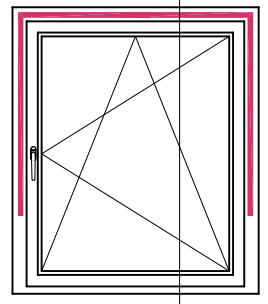


Stumpfe Laibung, WDVS, Vorsatzkasten, Horizontalschnitt

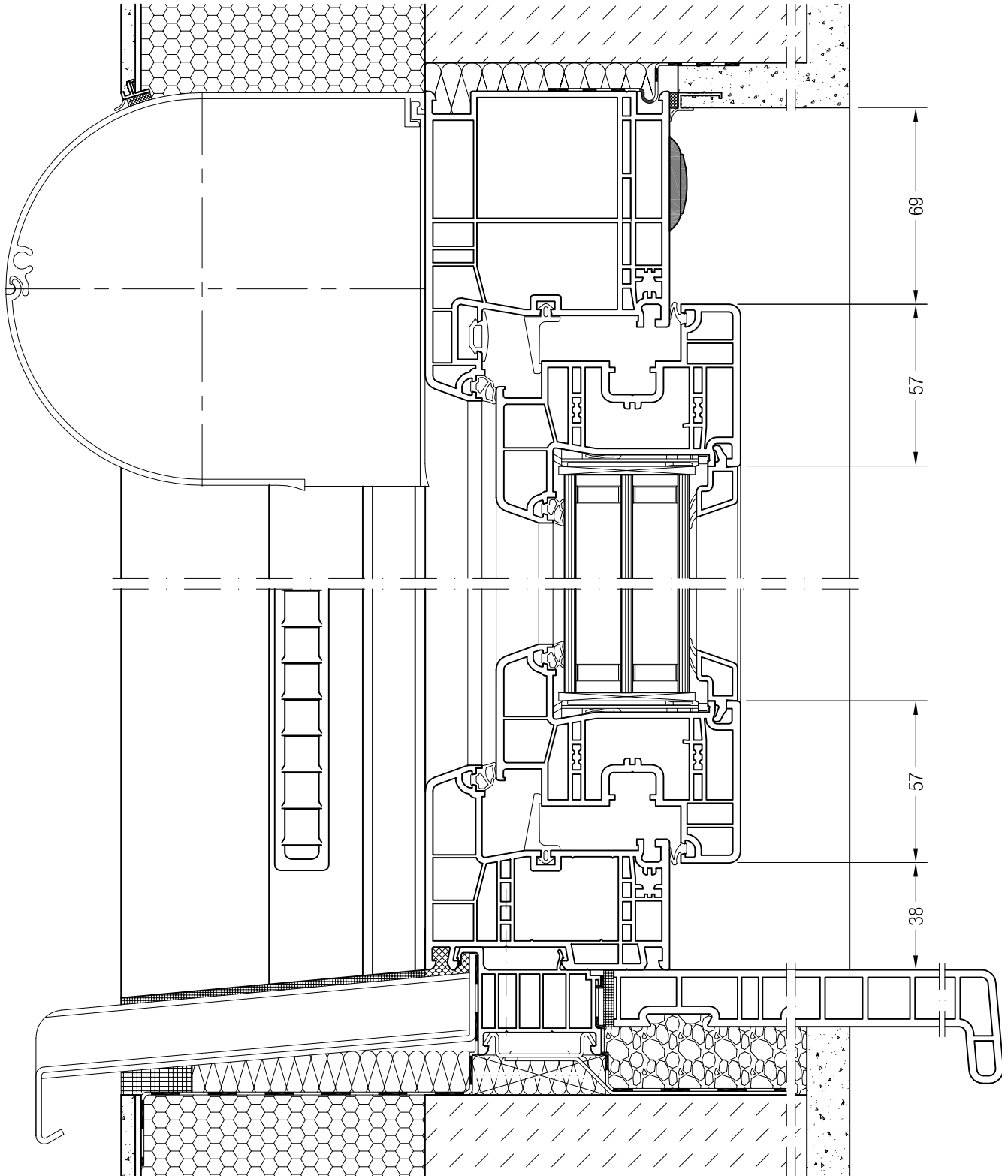


# GENEO INOVENT®

## MONTAGERICHTLINIEN

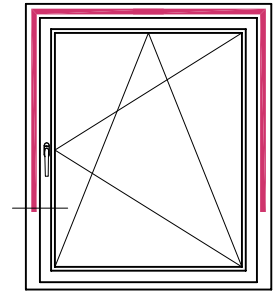


Stumpfe Laibung, WDVS, Vorsatzkasten, Vertikalschnitt

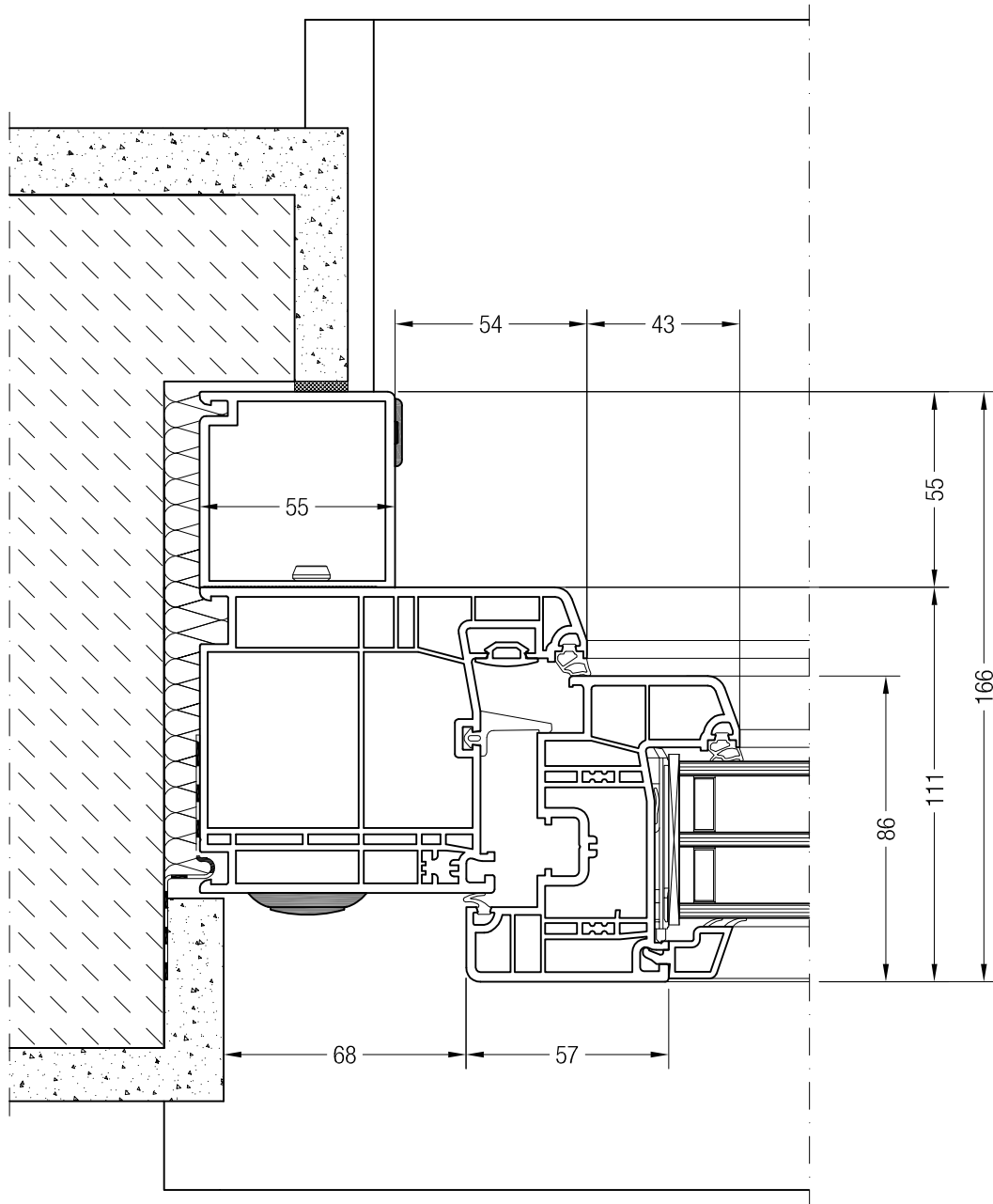


# GENEO INOVENT®

## MONTAGERICHTLINIEN



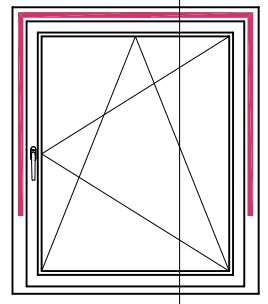
Anschlagmauerwerk, geputzt, Horizontalschnitt



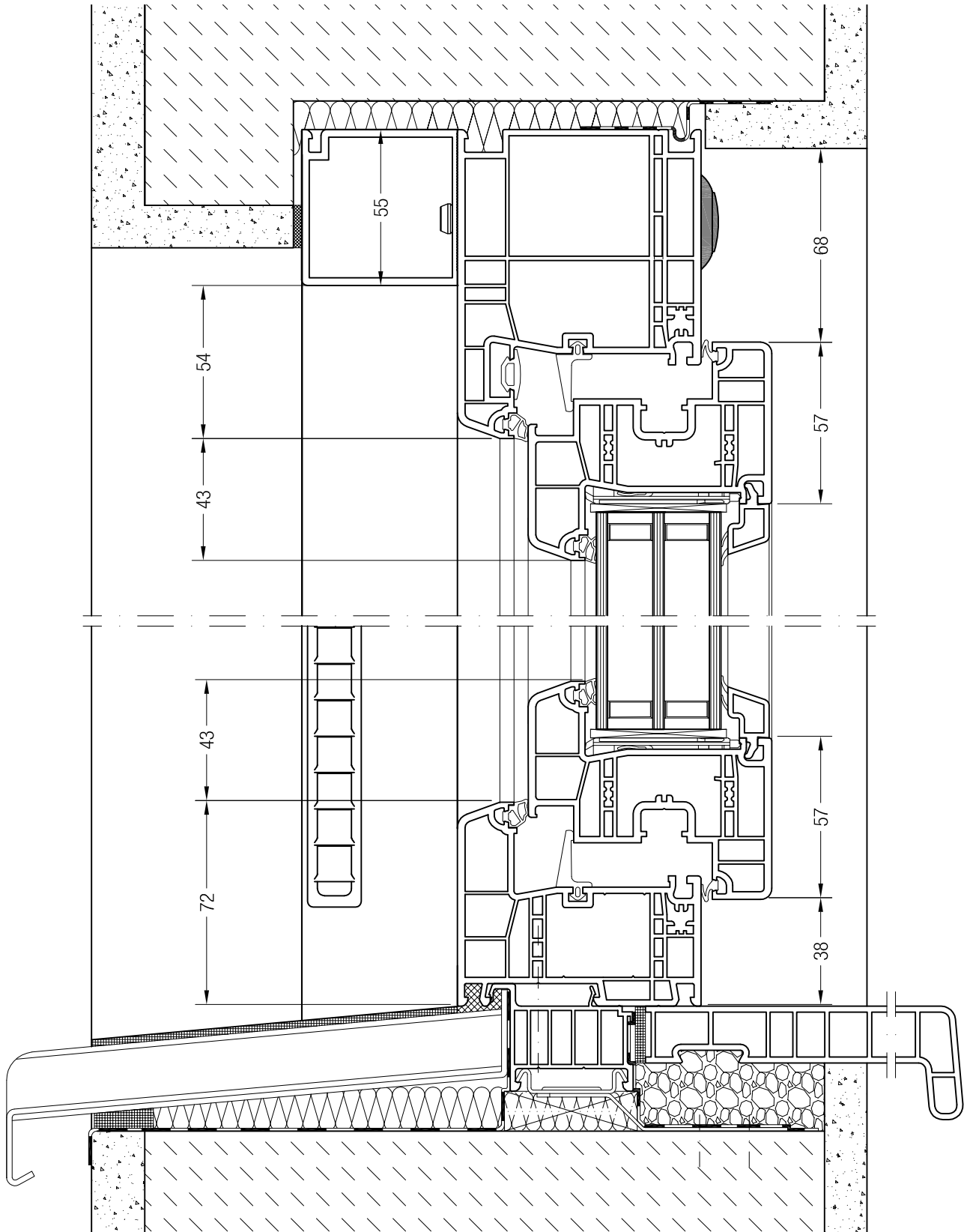


# GENEO INOVENT®

## MONTAGERICHTLINIEN

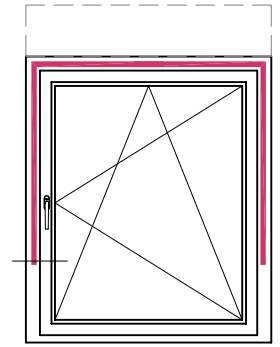


Anschlagmauerwerk, geputzt, Vertikalschnitt

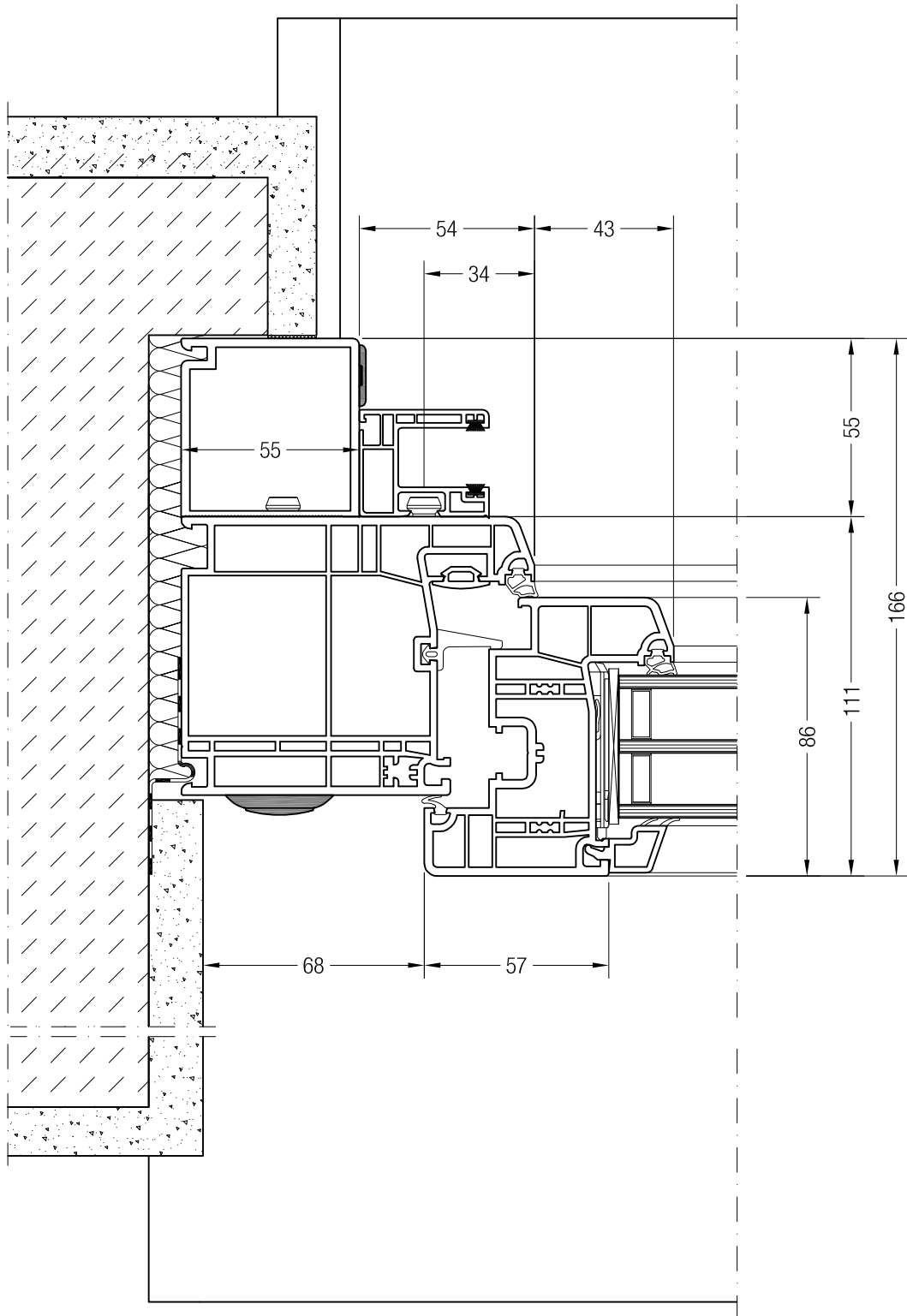


# GENEO INOVENT®

## MONTAGERICHTLINIEN

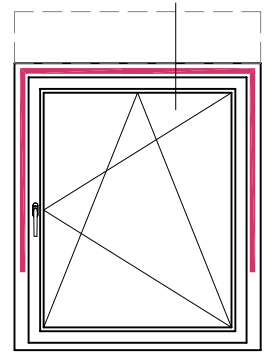


Anschlagmauerwerk, Sturzkasten, Horizontalschnitt

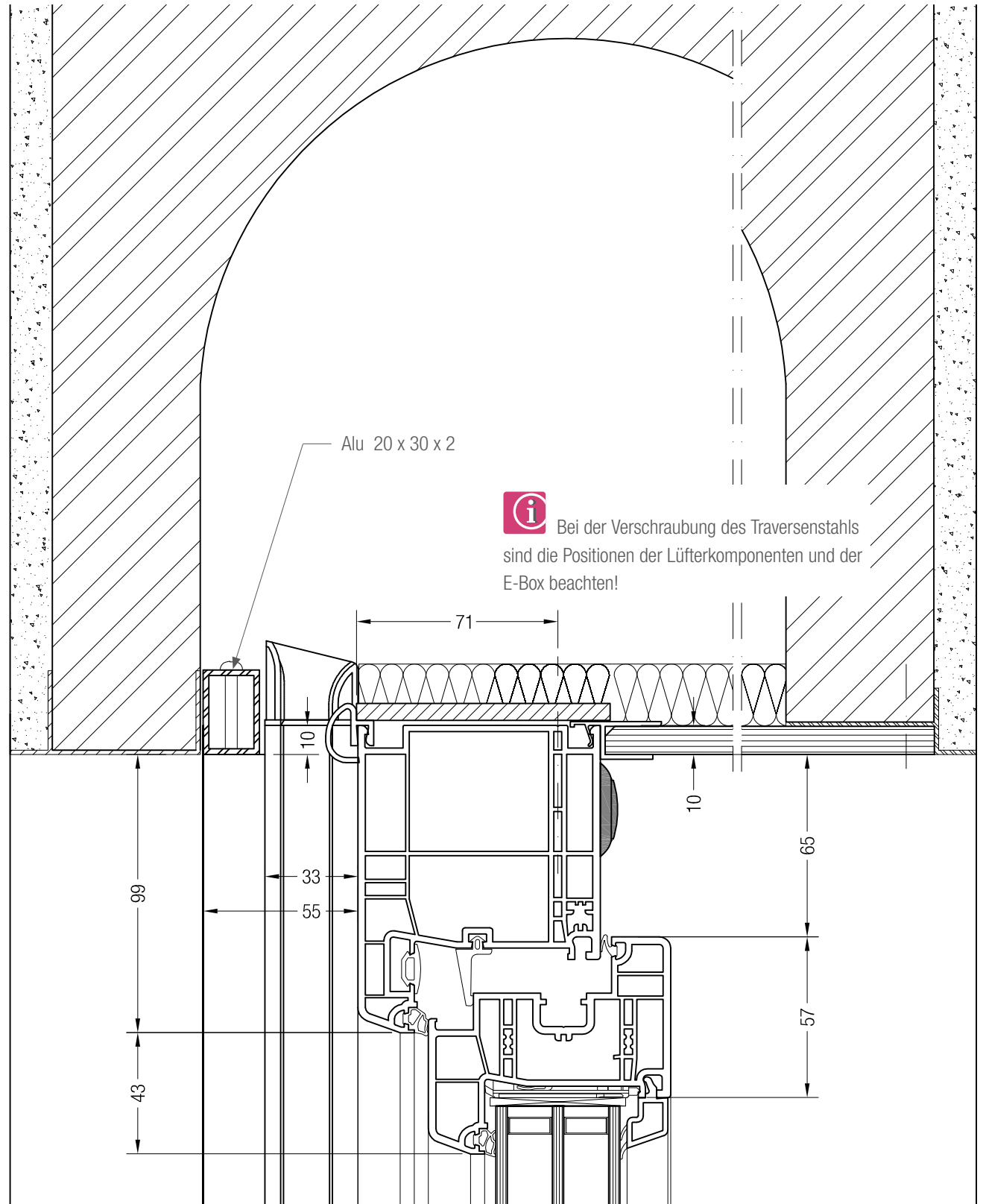


# GENEO INOVENT®

## MONTAGERICHTLINIEN

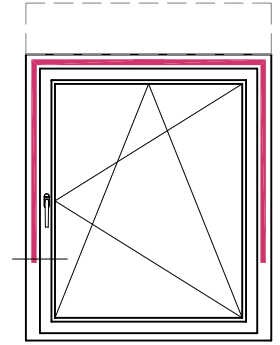


### Anschlagmauerwerk, Sturzkasten, Vertikalschnitt

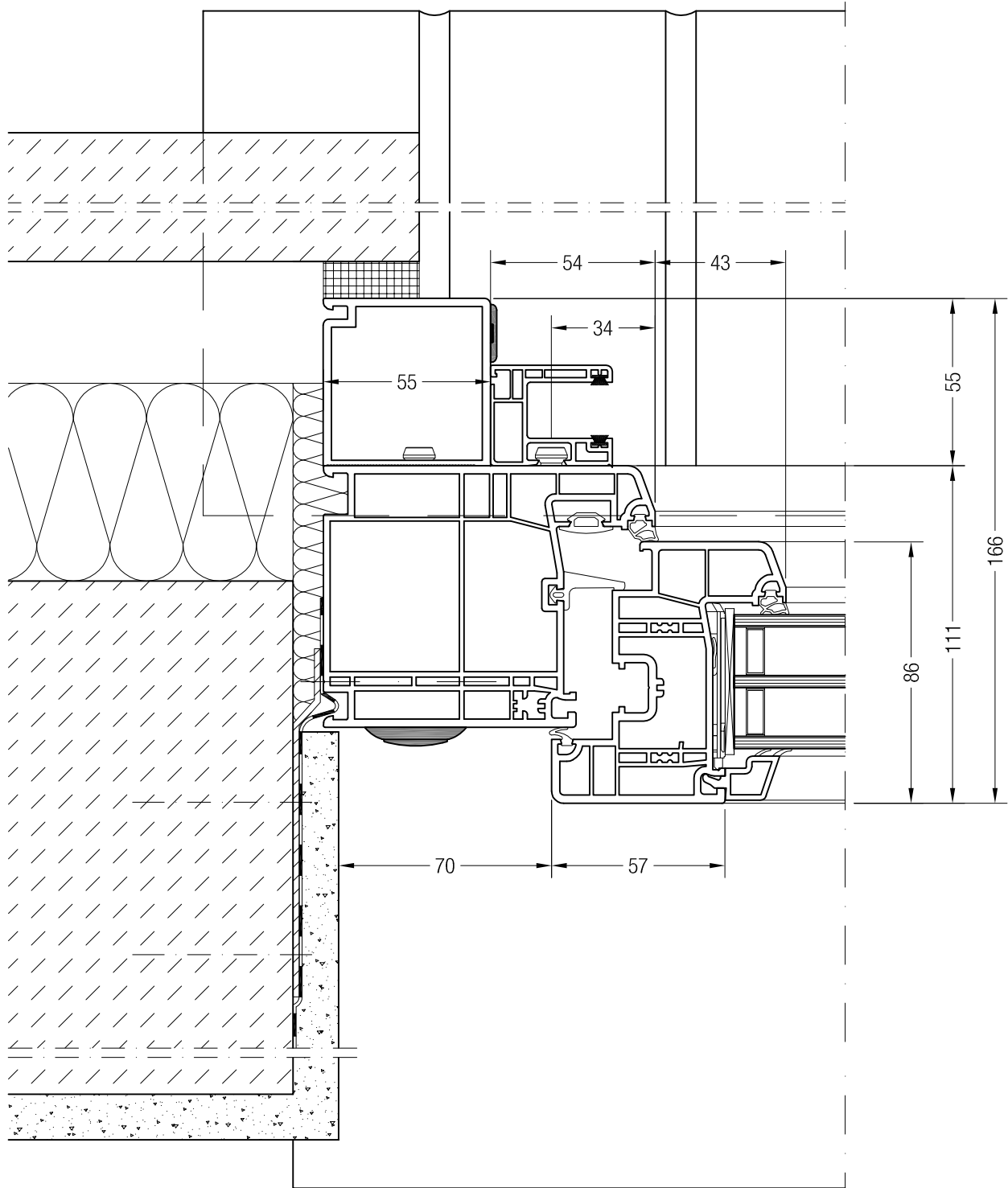


# GENEO INOVENT®

## MONTAGERICHTLINIEN

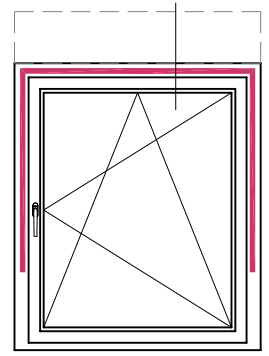


Klinker-Mauerwerk, 2-schalig, Sturzkasten, Horizontalschnitt

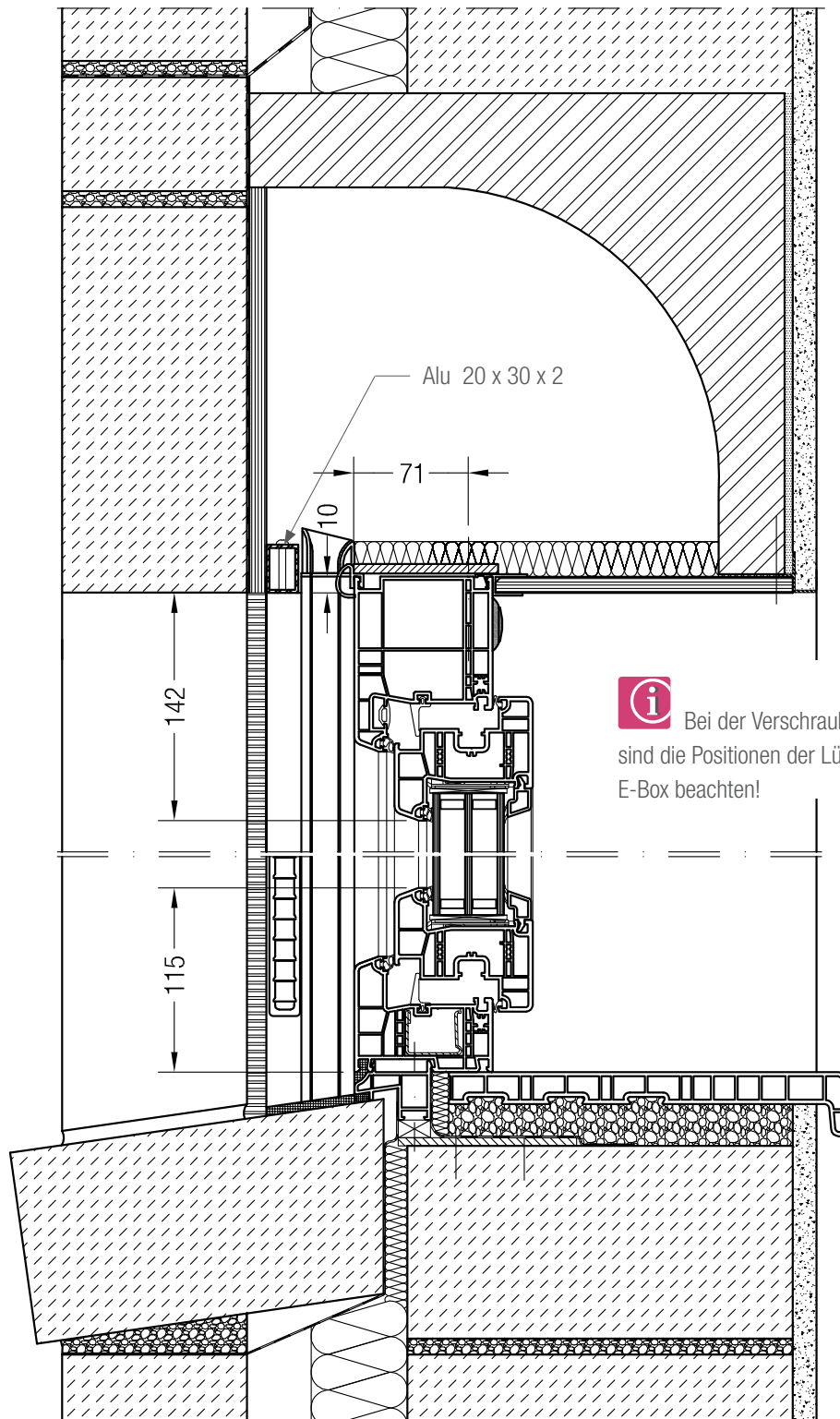


# GENEO INOVENT®

## MONTAGERICHTLINIEN

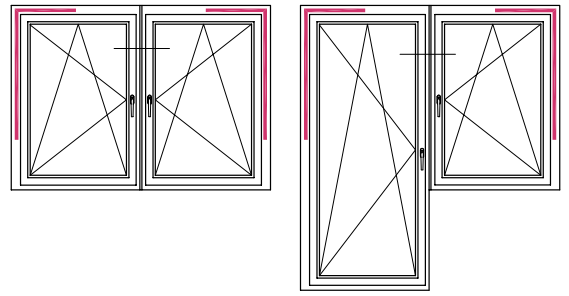


Klinker-Mauerwerk, 2-schalig, Sturzkasten, Vertikalschnitt

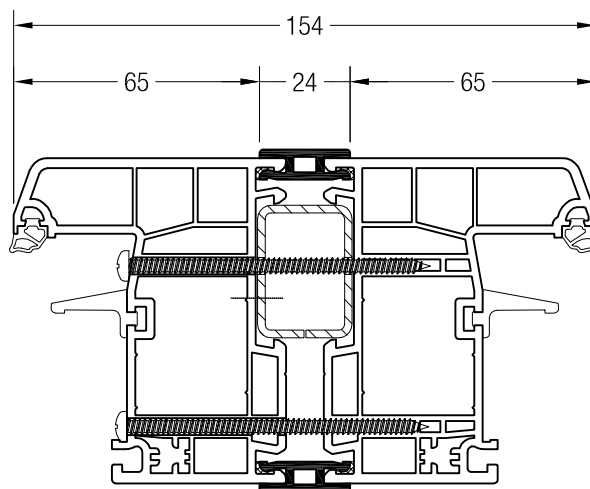
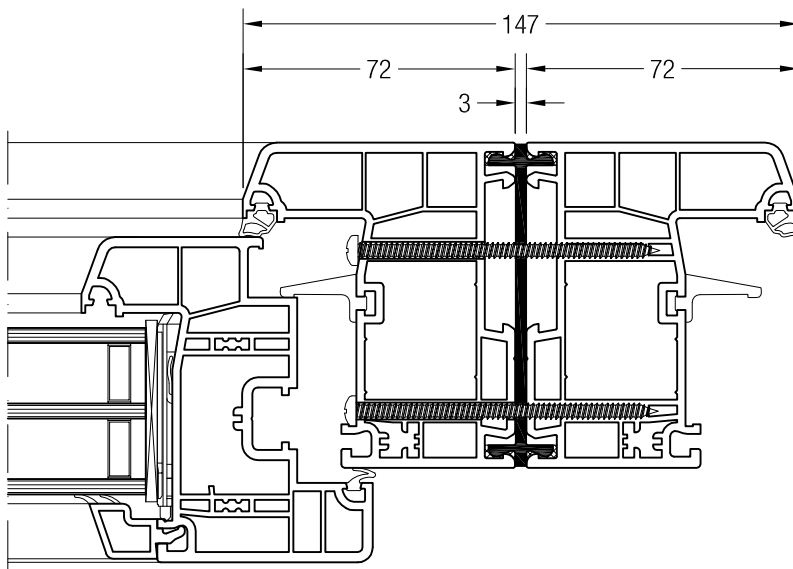


# GENEO INOVENT®

## MONTAGERICHTLINIEN



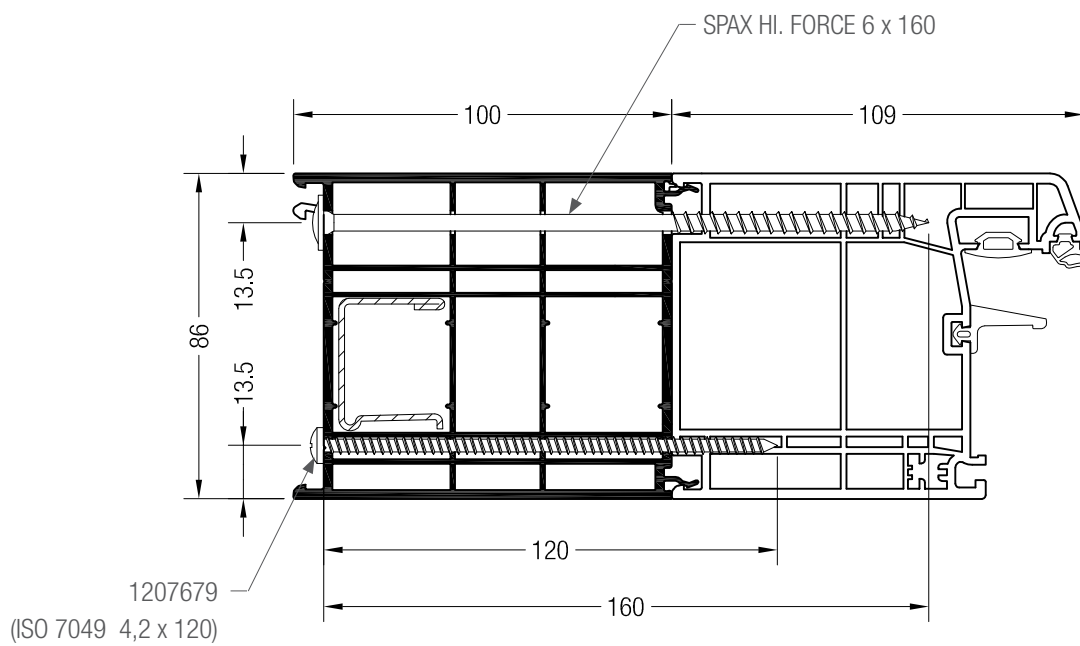
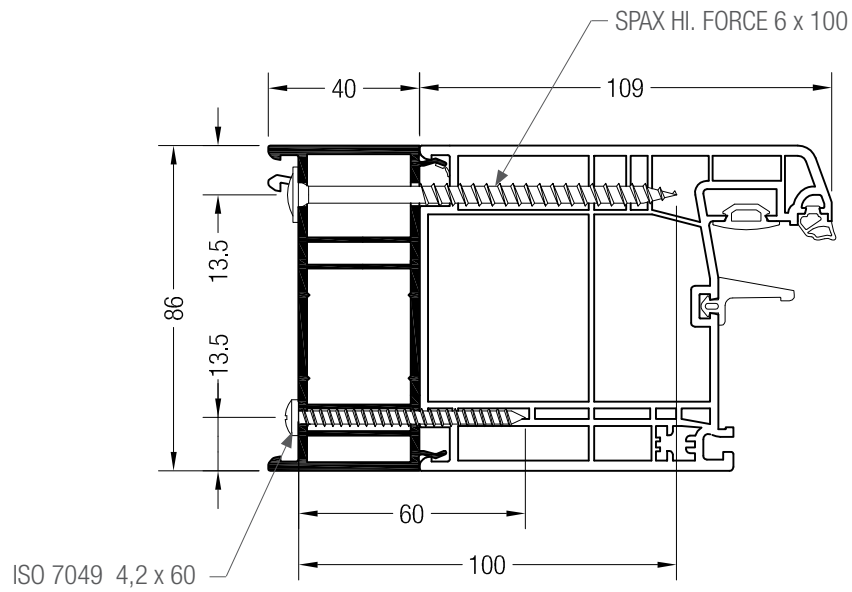
### Kopplung Fensterelemente, Horizontalschnitt



# GENEO INOVENT®

## MONTAGERICHTLINIEN

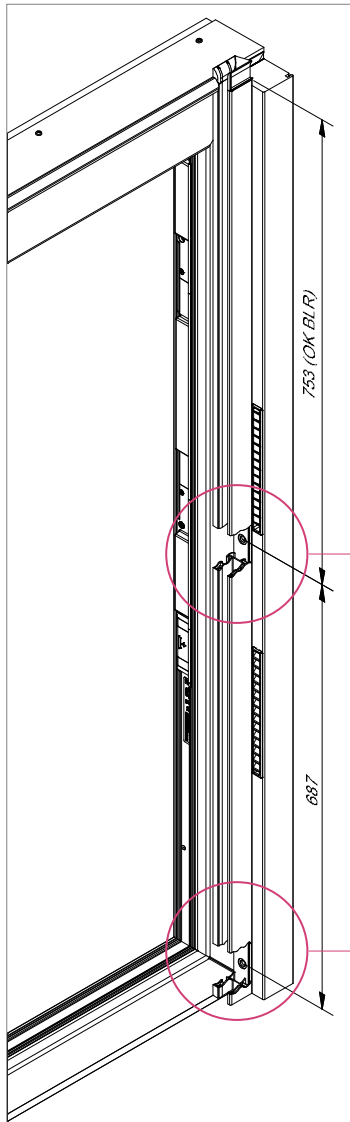
### Verbreiterungen BLR 109 INOVENT



# GENEO INOVENT®

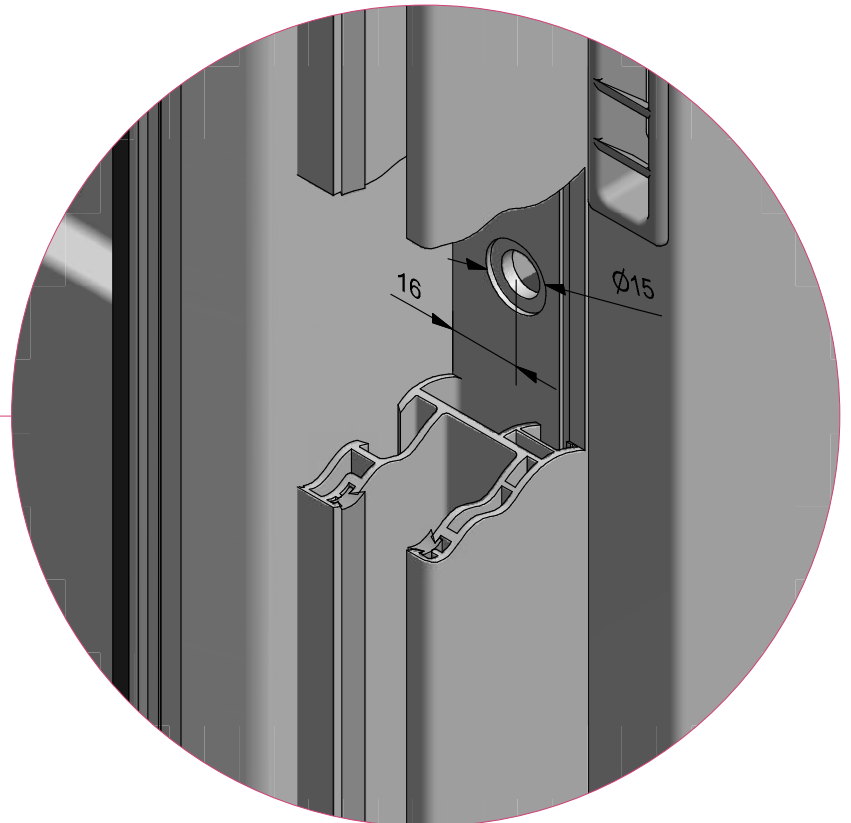
## MONTAGERICHTLINIEN

### Kondensatabführung bei Rolloschiene 1625533 / 1625543



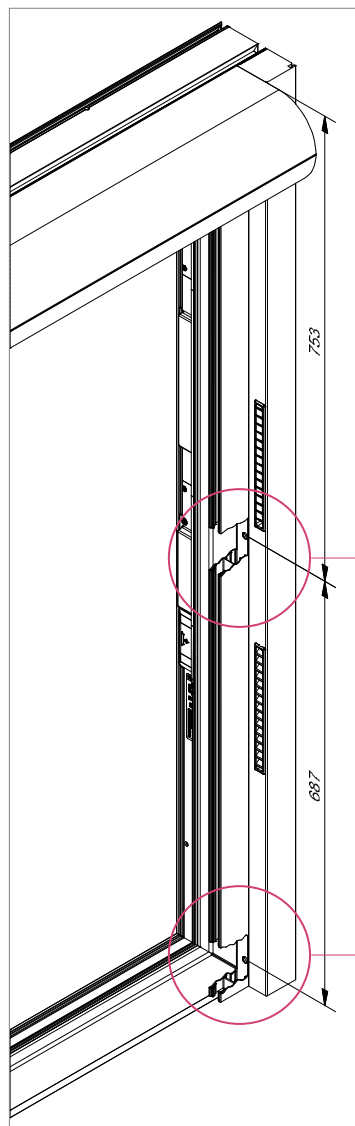
Bei Einsatz der Rolloführungsschiene 1625533 / 1625543 werden die Kondensataustrittsbohrungen im Luftlenkprofil verdeckt. Die Kondensatabführung muss dann über die Innenkammer der Rolloschiene erfolgen. Dazu ist die äußere Wandung der Rolloschiene an den dargestellten Positionen zu öffnen.

Es ist darauf zu achten, dass die Rolloschiene unten weder abgedeckt noch verschlossen wird, damit der Kondensatablauf über die Fensterbank sichergestellt ist.





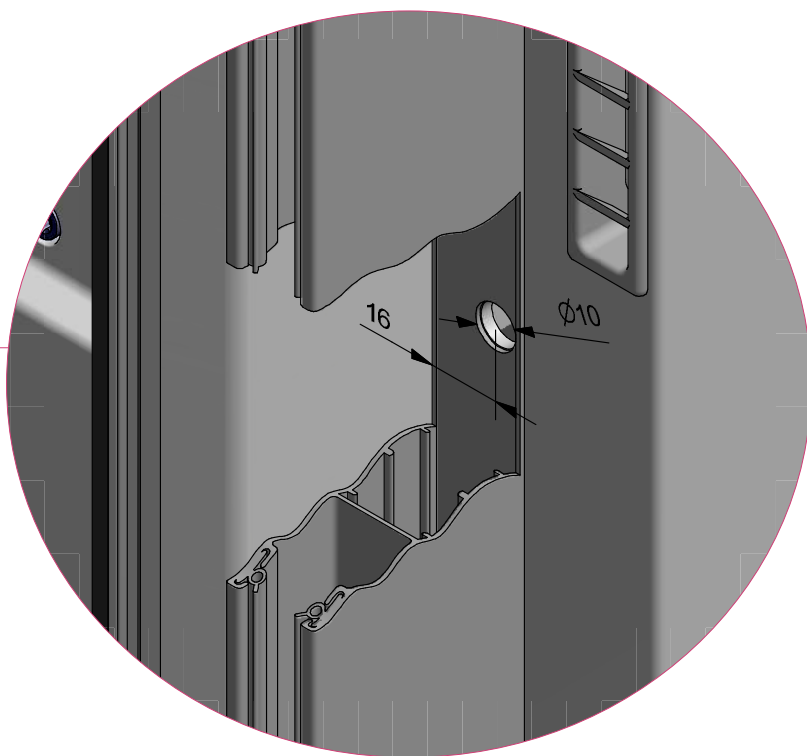
### Kondensatabführung bei Rollladen-Vorsatzkasten



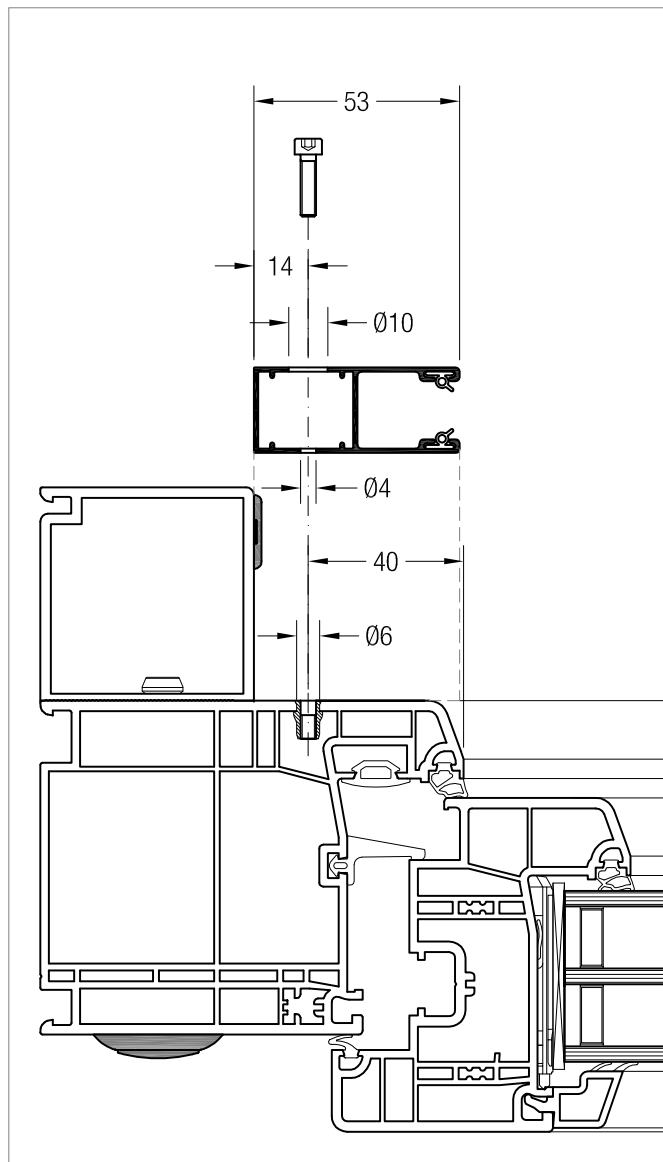
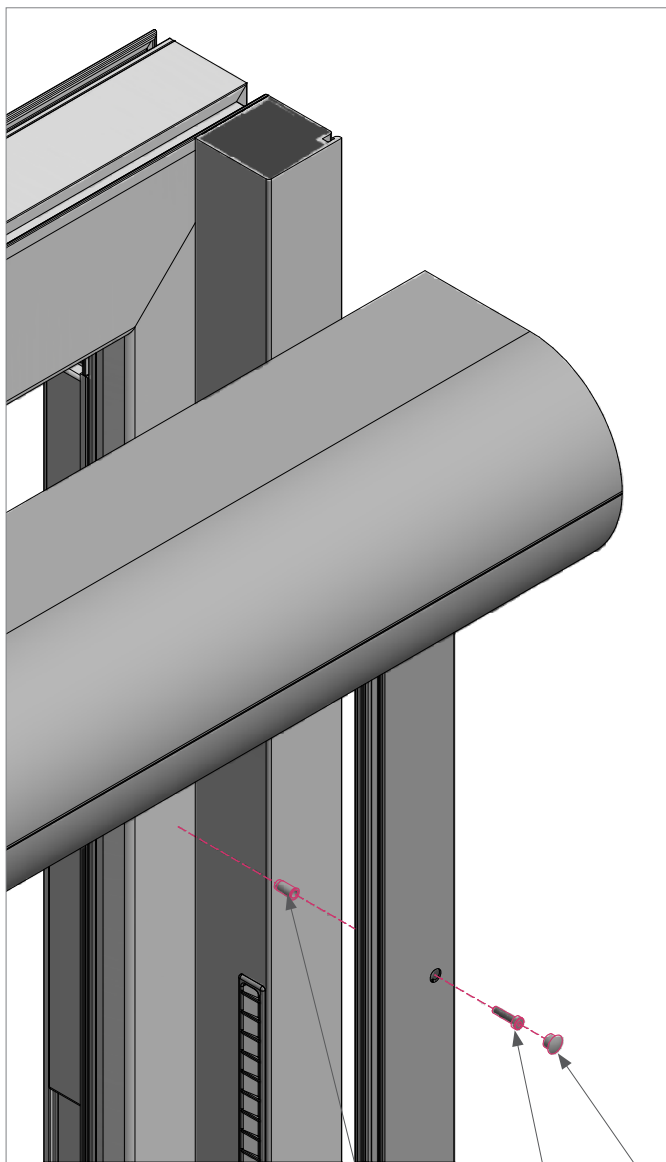
Bei Einsatz eines Rollo-Vorsatzkastens werden die Kondensataustrittsbohrungen im Luftlenkprofil verdeckt.

Die Kondensatabführung muss dann über die Innenkammer der Rolloschiene erfolgen. Dazu ist die äußere Wandung der Rolloschiene an den dargestellten Positionen zu öffnen.

Es ist darauf zu achten, dass die Rolloschiene unten weder abgedeckt noch verschlossen wird, damit der Kondensatablauf über die Fensterbank sichergestellt ist.



### Befestigung eines Rollladen-Vorsatzkastens



Abdeckkappe

Zylinderschraube mit Innensechskant,  
M4 x 16 (A2)

Senkkopf-Blindniet,  
M4 x 6 x 12 (A2),  
z.B. Fa. Grispa, Art. 123456789



Der Vorsatzkasten muss elektromotorisch betrieben werden,  
der Betrieb durch Gurtzug oder Kurbelgetriebe ist nicht möglich.

---

Die in dieser Drucksache angegebenen Maße sind ungefähre Angaben. Für Toleranzen gelten ausschließlich unsere Lieferungs- und Zahlungsbedingungen. Wir empfehlen daher zu prüfen, ob die in dieser Druckschrift genannten Angaben für Ihre vorgesehene technische Lösung geeignet sind.

Anwendung, Verwendung und Verarbeitung unserer Produkte erfolgen außerhalb unserer Kontrollmöglichkeiten und liegen daher ausschließlich in Ihrem Verantwortungsbereich. Unsere Gewährleistung bezieht sich daher in jedem Fall auf die

gleichbleibende Qualität unserer Produkte entsprechend unserer Spezifikation. Sollte eine Haftung in Frage kommen, so richtet sich diese nach unseren Ihnen bekannten allgemeinen Lieferungs- und Zahlungsbedingungen. Diese sind auch abrufbar unter <http://rehau.de/lzb> oder werden auf Anfrage zugesandt. Für Schäden, die aus der Verwendung von anderen als in unseren Unterlagen aufgeführten Original-System-Zubehörteilen herrühren, ist jede Gewährleistung und Haftung von REHAU ausgeschlossen.