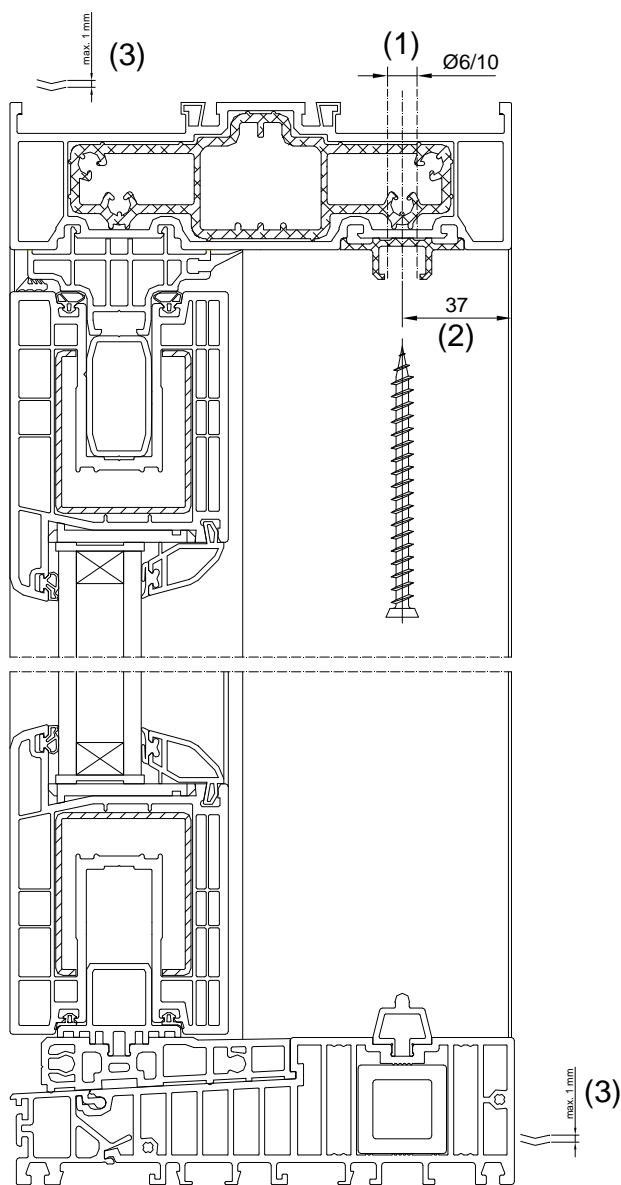


Montageanleitung Hebe-Schiebe-Tür



1. Montagedübelbohrungen zur verdeckten Befestigung!
Es darf nicht durch die obere Führungsschiene gebohrt und befestigt werden!

Achtung

Führungsschiene oben vor dem bohren unbedingt demontieren!

2. Abstand der Bohrung von der Aussenkante der Zarge!
3. Die maximale Durchbiegung der Zarge darf oben und unten nicht mehr als 1 mm betragen.
4. Schwelle im unteren Bereich mind. alle 500 mm gegen Durchbiegung abstützen.

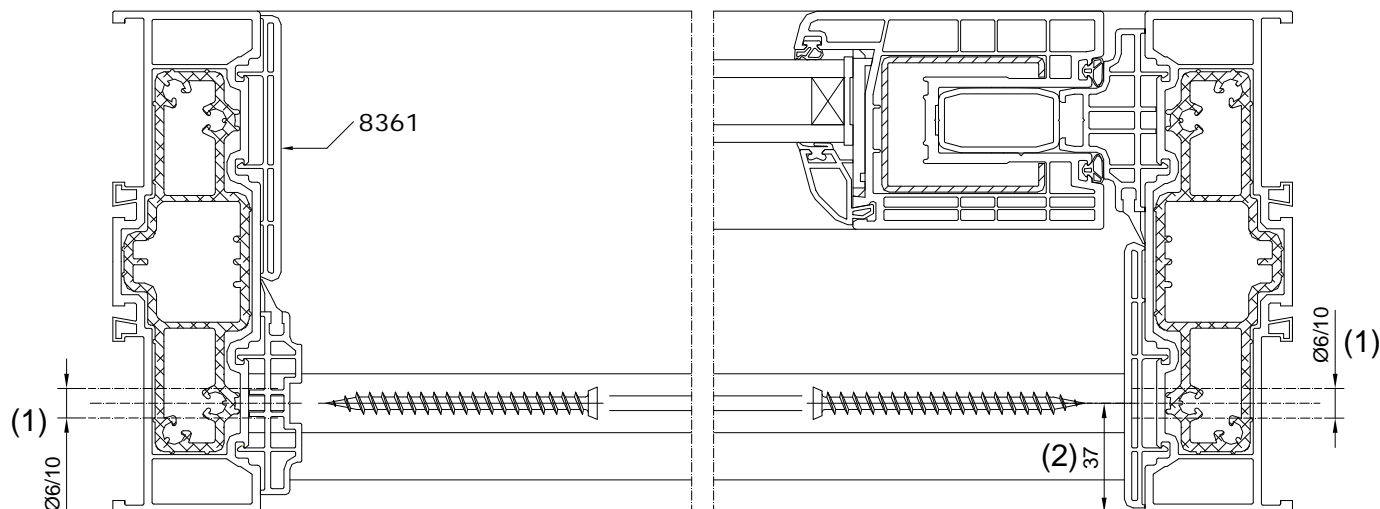
5. **Allgemein**

Keine Einwirkung aus dem Baukörper auf den Rahmen/Zarge!
Auch nicht durch Rollladenkasten oder durch Befestigungsmittel, die die Montagefuge starr fixieren.
Distanzprofile im Festflügel dürfen nicht durch zu große Drehmomente der Schraube deformiert werden!

Achtung

Aussenliegende Abdeckprofile Art. 8361.. sind bereits werkseitig verklebt.

Darauf achten, dass im Festflügel die Distanzprofile vorhanden sind.
Bei aussenliegender Griffmuschel darauf achten, dass diese sich nicht hinter den Festflügel schiebt – **Anschlagpuffer einsetzen.**



Schiebeflügel aushängen

- 1) Drehen Sie die Schrauben A und B aus dem Gleiter (25)
- 2) Nun lässt sich der Gleiter aus dem Flügel herausziehen (evtl. mit einem Schraubendreher heraushebeln)
Wiederholen Sie die Schritte an der anderen Flügelkante.

