

Abb. 1
(Flügel im
angehobenen Zustand)

Montage des Aushebelschutzes

- Bohrloch anzeichnen und mit $\varnothing 5,6$ bohren.
- Aushebelschutz 75 6,3 x 32 wie in **Abb. 1** einschrauben.

Montage des Riegelbocks

- A** Bohrlehre Riegelbock 83 oder Riegelbock 45 auf Laufschiene positionieren und mit $\varnothing 4,2$ bohren (s. **Abb. 2**).
- B** Den Riegelbock 45 an der Laufschiene mit gewindefurchender Schraube M5 x 12 anschrauben.

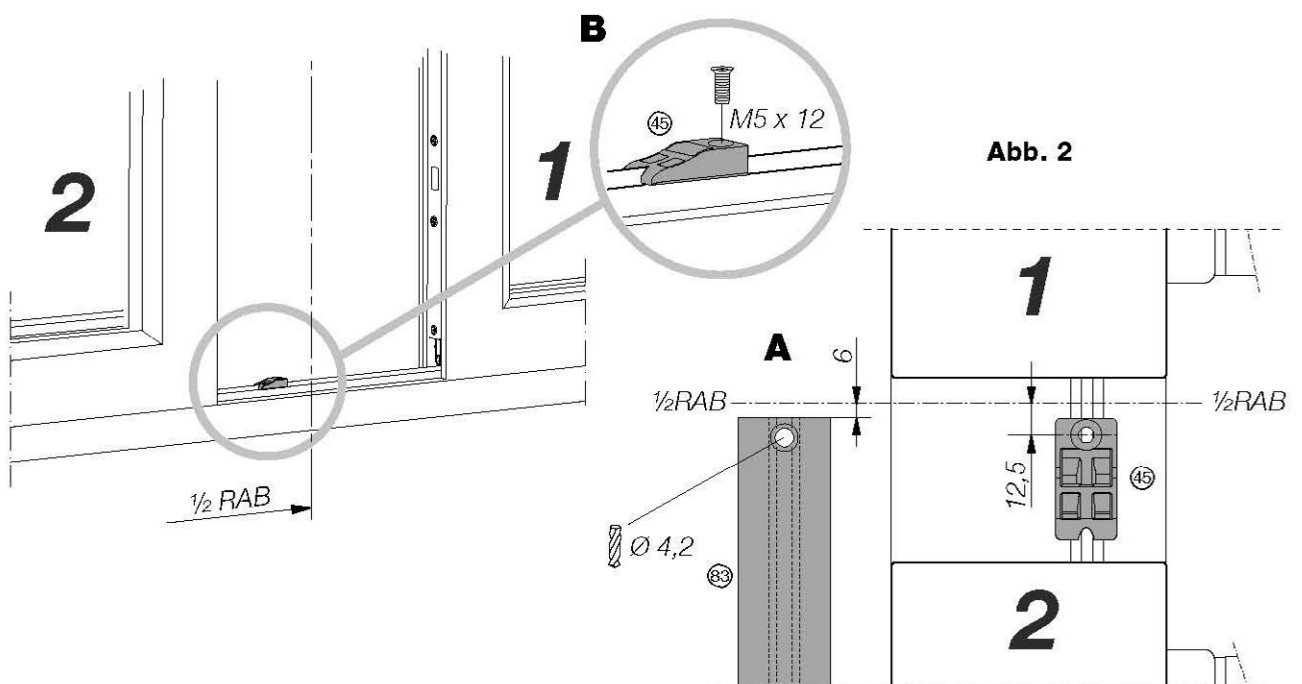


Abb. 2